

ERMITTLUNG DER ERFORDERLICHEN HÖHE FLACHDACH

Erfassungsbogen zur Ermittlung der erforderlichen Höhe von Schornsteinmündungen über First, Dach, Gelände und über Fenster bzw. Lüftungsöffnungen von Nachbargebäuden nach **VDI 3781** Blatt 4 und **§ 19 der 1. BImSchV** für Festbrennstofffeuerstätten bis 1 MW.

Kunde: _____

Projektnummer: _____

Anschrift Projekt: _____

Bearbeiter: _____

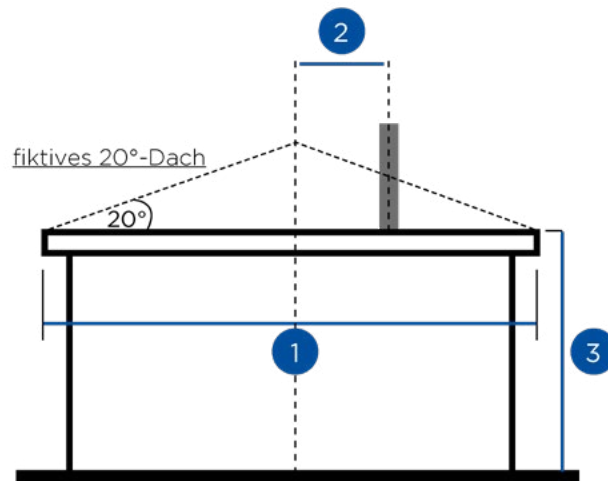
Datum: _____

DATEN ZUR FEUERSTÄTTE

Art: (z.B. Pelletkessel) _____

Nennwärmeleistung: _____

Fabrikat: _____



- | | | |
|---|---|---------|
| 1 | Breite b (der schmalen Gebäudeseite) | _____ m |
| 2 | horiz. Abstand a (von der Mitte der schmalen Gebäudeseite bis zur Mitte der Schornsteinmündung bzw. vom First eines fiktiven 20°-Daches bis zur Mitte der Schornsteinmündung) | _____ m |
| 3 | Höhe der Traufe | _____ m |

WEITERE BEMERKUNGEN:

HINWEIS:

Die Berechnung wird auf der Basis der hier angegebenen Daten erstellt. Das Berechnungsergebnis ist demzufolge auch nur verwendbar, wenn diese Daten den tatsächlichen Gegebenheiten entsprechen. Eine vorherige Abstimmung mit dem zuständigen bevollmächtigten Bezirksschornsteinfeger ist angebracht.