



System DW-FU

DOPPELWANDIGES ABGASSYSTEM AUS EDELSTAHL
MIT FREIKRAGENDER LÄNGE BIS 5M

1. EINBAU UND VORSCHRIFTEN

1.1 ALLGEMEINE HINWEISE

Der Einbau erfolgt fachmännisch entsprechend der Montageanleitung bzw. den geltenden nationalen Vorschriften.

Insbesondere nach DIN V 18160-1 und der geltenden Bauordnung, den einschlägigen Normen und allen weiteren bau- und sicherheitsrechtlichen Vorschriften.

Der erforderliche Querschnitt ist nach EN 13384 zu bestimmen und vom ausführenden Fachunternehmen zu überprüfen.

Achtung:



Vor der Montage ist die Ausführung der Anlage mit dem/der zuständigen bevollmächtigten Bezirksschornsteinfeger/in abzuklären.

Die Tauglichkeit und sichere Benutzbarkeit der Abgasanlage ist vor Inbetriebnahme durch den bevollmächtigten Bezirksschornsteinfeger bescheinigen zu lassen!

Hinweis:



Bei der Benutzung von Werkzeugen können Gefahren für den Benutzer entstehen. Aus diesem Grund sind die entsprechenden Betriebsanleitungen und Unfallverhütungsvorschriften einzuhalten sowie die notwendige Schutzausrüstung zu benutzen!

2. PLANUNG UND AUFBAU

Hinweis:



Der maximale Innendurchmesser der Anlage darf bis zu 200 mm betragen
 Durch die erhöhte freikragende Länge des Systems wirken bei Starkwindereignissen größere Kräfte auf die Befestigungspunkte und Verbindungen ein.
 Daher ist es empfehlenswert nach solchen Ereignissen Klemmbänder und Wandhalterungen auf Kraftschlüssigkeit und bleibende Verformungen zu kontrollieren.



Bitte beachten Sie auch die allgemeine Montageanleitung des Systems DW-FU.

2.1 VERANKERUNGSKRÄFTE IN KN

Innenrohr - ø [mm]	max. freikragende Länge ab letztem Wandhalter in m	letzte Halterung			min. und max. Abstand zwischen Wandhal- tern in m	Zwischenhalterung		
		statischer Wandabstandshalter				statischer Wandabstandshalter		
		DW45	DW46	DW47		DW45	DW46	DW47
		Wandabstand				Wandabstand		
		50 mm	≤ 150 mm	≤ 250 mm		50 mm	≤ 150 mm	≤ 250 mm
100	5	0,96*	1,69*	2,42*	2	0,93	1,63	2,33
		0,82	1,43	2,05	4	0,73	1,29	1,84
130	5	1,12*	1,88*	2,64*	2	1,08	1,82	2,55
		0,95	1,59	2,24	4	0,86	1,43	2,01
150	5	1,23*	2,01*	2,78*	2	1,18	1,93	2,69
		1,04	1,70	2,36	4	0,93	1,53	2,12
180	5	1,38*	2,18*	2,99*	2	1,33	2,11	2,88
		1,17	1,85	2,53	4	1,05	1,66	2,28
200	5	1,49*	2,30*	3,12*	2	1,43	2,22	3,01
		1,26	1,95	2,64	4	1,13	1,75	2,37
Dübelanzahl		4	4	4		4	4	4

*bei Abstand Zwischenhalterungen von 2 m

Hinweis:



Bei den Verankerungskräften der Tabelle handelt es sich um Schrägzugkräfte je Befestigungsdübel, nicht um deren Tragfähigkeit.

Der Wandabstand der Abgasanlage darf bis zu 250 mm betragen.

Die Verankerungskräfte für die Wandabstandshalter gelten bei Höhen über Gelände bis zu 20 m.

Für Höhen über Gelände zwischen 20,00 m und 100,00 m gilt ein Vergrößerungsfaktor von 1,38.

2.2 BAUTEILÜBERSICHT

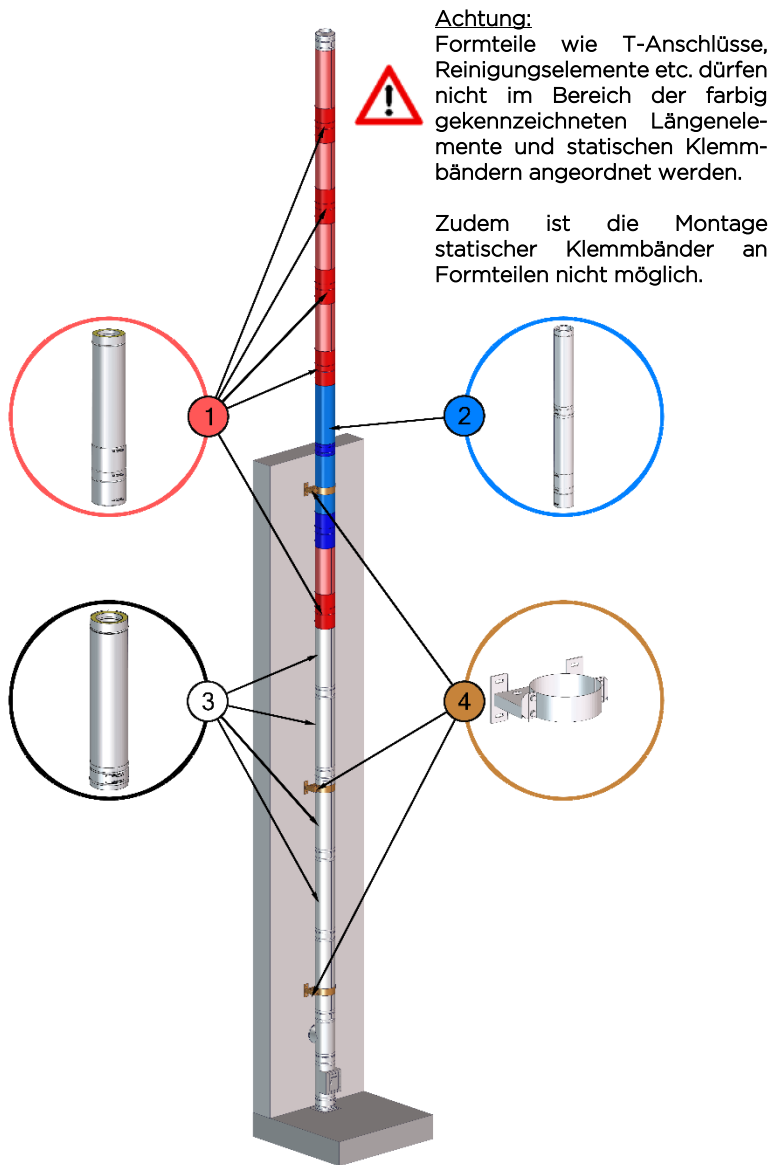


Bild 2-1: Bauteilübersicht

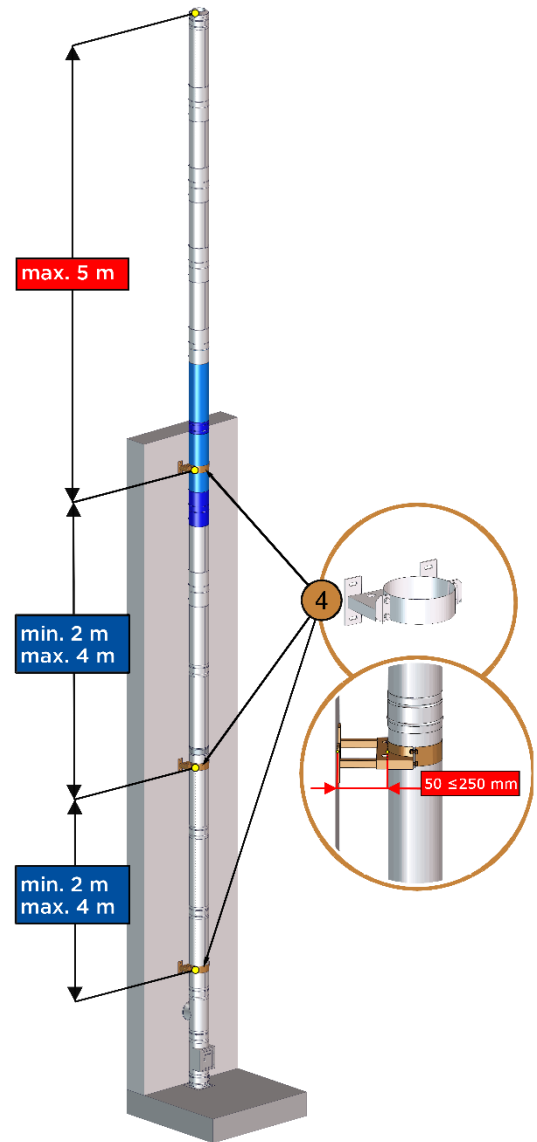


Bild 2-2: Maximale freikragende Länge und Abstände zwischen Wandhaltern

BOM-ID	Beschreibung	Artikelnummer
1*	Längenelemente inkl. statischem Klemmband DW3041S-2 (max. DN200)	DW3013-2Ø (l= 1000 mm) DW3014-2Ø (l= 500 mm)
2	Längenelement 2000 mm mit Klemmband und statischem Klemmband DW3041S-2	DW339Ø
3*	Standard Längenelemente inkl. Klemmband	DW13Ø (l= 1000 mm) DW14Ø (l= 500 mm) DW15Ø (l= 250 mm)
4	statischer Wandabstandshalter, Wandabstand max. 250 mm	DW45 (WA= 50 mm) DW46 (WA= 50- 150 mm) DW47 (WA= 50- 250 mm)

* Zwischenlängen möglich

3. ABSCHLIESSENDE HINWEISSE

Die Abgasanlage DW-FU wurde auf Gasdichtheit, Korrosionsbeständigkeit und sichere Montage hin entwickelt und geprüft. Es dürfen somit nur Originalteile des Jeremias Systems DW-FU verwendet werden. Außerdem sind die Herstellerangaben und die Montageanleitung einzuhalten. Nach der Montage ist die Anlage mit dem zugehörigen Typenschild zu kennzeichnen. Technische Änderungen und Irrtum sind vorbehalten!



Opfenrieder Str. 12 · 91717 Wassertrüdingen
Tel.: +49 (0) 9832 68 68 50 · Fax: +49 (0) 9832 68 68 68
info@jeremias.de · www.jeremias.de