

**Allgemeine
bauaufsichtliche
Zulassung/
Allgemeine
Bauartgenehmigung**

Eine vom Bund und den Ländern gemeinsam
getragene Anstalt des öffentlichen Rechts

**Zulassungs- und Genehmigungsstelle
für Bauprodukte und Bauarten**

Datum:

12.09.2022

Geschäftszeichen:

III 51.1-1.7.4-14/22

Nummer:

Z-7.4-3527

Geltungsdauer

vom: **12. September 2022**

bis: **12. September 2027**

Antragsteller:

Jeremias Abgastechnik GmbH

Opfenrieder Straße 12

91717 Wassertrüdingen

Gegenstand dieses Bescheides:

**LUX-ECO-TWG Bauelemente zur Herstellung von Wand- und Decken- und
Dachdurchführungen von Abgasleitungen und Verbindungsstücken des Typs TWIN-GAS(TWG)**

Der oben genannte Regelungsgegenstand wird hiermit allgemein bauaufsichtlich zugelassen/
genehmigt.

Dieser Bescheid umfasst sieben Seiten und fünf Anlagen.

DIBt

I ALLGEMEINE BESTIMMUNGEN

- 1 Mit diesem Bescheid ist die Verwendbarkeit bzw. Anwendbarkeit des Regelungsgegenstandes im Sinne der Landesbauordnungen nachgewiesen.
- 2 Dieser Bescheid ersetzt nicht die für die Durchführung von Bauvorhaben gesetzlich vorgeschriebenen Genehmigungen, Zustimmungen und Bescheinigungen.
- 3 Dieser Bescheid wird unbeschadet der Rechte Dritter, insbesondere privater Schutzrechte, erteilt.
- 4 Dem Verwender bzw. Anwender des Regelungsgegenstandes sind, unbeschadet weitergehender Regelungen in den "Besonderen Bestimmungen", Kopien dieses Bescheides zur Verfügung zu stellen. Zudem ist der Verwender bzw. Anwender des Regelungsgegenstandes darauf hinzuweisen, dass dieser Bescheid an der Verwendungs- bzw. Anwendungsstelle vorliegen muss. Auf Anforderung sind den beteiligten Behörden ebenfalls Kopien zur Verfügung zu stellen.
- 5 Dieser Bescheid darf nur vollständig vervielfältigt werden. Eine auszugsweise Veröffentlichung bedarf der Zustimmung des Deutschen Instituts für Bautechnik. Texte und Zeichnungen von Werbeschriften dürfen diesem Bescheid nicht widersprechen, Übersetzungen müssen den Hinweis "Vom Deutschen Institut für Bautechnik nicht geprüfte Übersetzung der deutschen Originalfassung" enthalten.
- 6 Dieser Bescheid wird widerruflich erteilt. Die Bestimmungen können nachträglich ergänzt und geändert werden, insbesondere, wenn neue technische Erkenntnisse dies erfordern.
- 7 Dieser Bescheid bezieht sich auf die von dem Antragsteller gemachten Angaben und vorgelegten Dokumente. Eine Änderung dieser Grundlagen wird von diesem Bescheid nicht erfasst und ist dem Deutschen Institut für Bautechnik unverzüglich offenzulegen.

II BESONDERE BESTIMMUNGEN

1 Regelungsgegenstand und Verwendungs- bzw. Anwendungsbereich

1.1 Regelungsgegenstand

Der Regelungsgegenstand ist das werkseigene Zusammenfügen von einzelnen Bauteilen zu runden Wand-, Decken- und Dachdurchführung für Abgasanlagen mit der Bezeichnung "LUX-ECO-TWG" und deren Einbau. Die Durchführungen bestehen aus einem werkseitig hergestellten und aus verschiedenen Dämmstoffen zusammengefügt Bauteil und einer die Abgasleitung umhüllenden zusätzlichen Dämmschale, sowie einer Strahlungsschutzplatte aus Vermiculite. Die Abgasanlagen müssen den allgemein anerkannten Regeln der Technik für Bauprodukte von Abgasanlagen entsprechen und sind nicht Gegenstand dieser allgemeinen bauaufsichtlichen Zulassung.

1.2 Anwendungsbereich

Die werkseitig vorgefertigten Wand-, Decken- und Dachdurchführung sind zur Durchführung von konzentrischen Abgasanlagen mit einem Mindeststringspalt von 25 mm, über welchen die Zuluft für die Feuerstätte geführt wird bis zu einem lichten Durchmesser von 130 mm durch Wände, Decken und Dächer aus brennbaren Baustoffen bestimmt.

An diese Abgasanlagen dürfen nur Feuerstätten angeschlossen werden, die bei Nennwärmeleistung keine Abgase mit höheren Temperaturen als 600 °C erzeugen.

Die Einzelheiten des konstruktiven Aufbaus und der verwendeten Werkstoffe der Bauelemente "LUX-ECO-TWG" sind beim Deutschen Institut für Bautechnik hinterlegt.

Die Bauelemente für Wanddurchführungen dürfen nur in Wänden, Decken und Dächern eingesetzt werden, wenn bei Auswahl und Anordnung der einzelnen Bauteile des jeweiligen Wandaufbaus die in Tabelle 1 genannten Grenzwerte eingehalten werden.

Tabelle 1: Grenzwerte für Aufbau

Einsatzbereich	Wandaufbau	
	Gesamtlänge der Durchdringung [mm]	Wärmedurchgangskoeffizient U [W/(m ² K)]
Wände, Decken, Dächer	≤ 500	≥ 0,035

Der Einsatz der Bauteile für die Wand-, Decken- bzw. Dachdurchführung befreit nicht von den Brandschutzanforderungen der landesrechtlichen Vorschriften (z. B. Anordnung in Schächten) und stellt keinen feuerwiderstandsfähigen Abschluss dar.

2 Bestimmungen für die Bauprodukte

2.1 Eigenschaften und Zusammensetzung

Details zu den Materialangaben der genannten Baustoffe sind beim DIBt hinterlegt.

Für die Herstellung der Wand-, Decken- und Dachdurchführungen dürfen die in Tabelle 2 genannten Dämmstoffe verwendet werden.

Tabelle 2: Dämmstoffe

Bezeichnung/Firma	Baustoff- klasse ¹ ,	Nennrohdichte ² [kg/m ³]	Verwendbarkeitsnachweis oder Leistungserklärung Nr./Datum
Sillatherm TR Firma SAINT-GOBAIN ISOVER G+H AG	A1	ca. 100	Leistungserklärung Kamin 001 [DE0002-Kamin(de-en- fr) 001] vom 09.01.2015
VARIOTHERM 500 Firma Techno Physik Group	A1	70-180	Prüfbericht-Nr. A 2230-00/16
MULTITHERM 550 Firma Techno Physik Group	A1	130	Prüfbericht-Nr. A 2230-00/16
Thermax SL Mineralka d.o.o. Si-1380 Cerknica (Slowenien)	A1	520	abP P-HFM B15100

Die Wand-, Decken- und Dachdurchführungen entsprechend den Anlagen 1 bis 5 bestehen jeweils aus (von Innen nach Außen):

- einer das Abgasanlagenrohr umhüllenden, mindestens 37 mm dicken, nichtbrennbaren Mineralfaserdämmung mit der Bezeichnung "Sillatherm TR" und einer Wärmeleitfähigkeit von 0,04 W/mK,
- einer Ausgleichsschicht aus Glasfasermatte VARIOTHERM 500 mit einer Dicke von 10 mm mit der Baustoffklasse A1 nach DIN 4102-4³,
- einer kreisrunden Rohrschale aus Keramikfaser-Dämmstoff Typ MULTITHERM 550 mit einer Wanddicke von 75 mm mit der Baustoffklasse A1 nach DIN 4102-4³,
- einer Aluminiumfolie als Kaschierung für die Außenseite der Multitherm-Schale und
- einer quadratischen Abdeckplatte aus nichtbrennbarem Vermiculit vom Typ "Thermax SL" mit der Baustoffklasse A1 nach DIN 4102-1⁴ als Strahlungsschutz für die Frontplatte mit einer Dicke von 20 mm und den Maßen 615 mm x 615 mm

Die dabei verwendeten Dämmstoffe müssen, die in dem Gesetz zum Schutz vor gefährlichen Stoffen (Chemikaliengesetz- ChemG)⁵ aufgeführten Kriterien erfüllen.

2.2 Herstellung und Kennzeichnung

2.2.1 Herstellung

Die Wand-, Decken- und Dachdurchführung sind werksseitig entsprechend den beim DIBt hinterlegten Angaben und im Übrigen gemäß den Festlegungen der Prüfberichte gemäß Tabelle 3 herzustellen.

Tabelle 3: Prüfberichte

Prüfstelle	Bericht-Nr.	Datum
TÜV SÜD Industrie Service GmbH	A 2230-00/16	21.03.2016
	A 2230-01/17	08.05.2017

- DIN 4102-4:2016-05 Brandverhalten von Baustoffen und Bauteilen; Zusammenstellung und Anwendung klassifizierter Baustoffe, Bauteile und Sonderbauteil
- Nennwert
- DIN 4102-4:1994-03 Brandverhalten von Baustoffen und Bauteilen; Zusammenstellung und Anwendung klassifizierter Baustoffe, Bauteile und Sonderbauteil
- DIN 4102-1:1998-05 Brandverhalten von Baustoffen und Bauteilen - Teil 1: Baustoffe; Begriffe, Anforderungen und Prüfungen
- Chemikaliengesetz in der Fassung der Bekanntmachung vom 28. August 2013 (BGBl. I S. 3498, 3991), das zuletzt durch Artikel 296 der Verordnung vom 19. Juni 2020 (BGBl. I S. 1328) geändert worden ist"

2.2.2 Kennzeichnung

Die Wand-, Decken- und Dachdurchführung oder der Lieferschein müssen vom Hersteller mit dem Übereinstimmungszeichen (Ü-Zeichen) nach den Übereinstimmungszeichen-Verordnungen der Länder gekennzeichnet werden. Die Kennzeichnung darf nur erfolgen, wenn die Voraussetzungen nach Abschnitt 2.3 erfüllt sind.

2.3 Übereinstimmungsbestätigung

2.3.1 Allgemeines

Die Bestätigung der Übereinstimmung der Bauelemente mit den Bestimmungen der von dem Bescheid erfassten allgemeinen bauaufsichtlichen Zulassung muss für jedes Herstellwerk mit einem Übereinstimmungszertifikat auf der Grundlage einer werkseigenen Produktionskontrolle und einer regelmäßigen Fremdüberwachung einschließlich einer Erstprüfung der Bauelemente nach Maßgabe der folgenden Bestimmungen erfolgen.

Für die Erteilung des Übereinstimmungszertifikats und die Fremdüberwachung einschließlich der dabei durchzuführenden Produktionsprüfungen hat der Hersteller des Bauprodukts eine hierfür anerkannte Zertifizierungsstelle sowie eine hierfür anerkannte Überwachungsstelle einzuschalten.

Dem Deutschen Institut für Bautechnik ist von der Zertifizierungsstelle eine Kopie des von ihr erteilten Übereinstimmungszertifikates zur Kenntnis zu geben.

2.3.2 Werkseigene Produktionskontrolle

In jedem Herstellwerk ist eine werkseigene Produktionskontrolle einzurichten und durchzuführen. Unter werkseigener Produktionskontrolle wird die vom Hersteller vorzunehmende kontinuierliche Überwachung der Produktion verstanden, mit der dieser sicherstellt, dass die von ihm hergestellten Bauprodukte den Bestimmungen der von diesem Bescheid erfassten allgemeinen bauaufsichtlichen Zulassung entsprechen.

Die werkseigene Produktionskontrolle soll mindestens die im Folgenden aufgeführten Maßnahmen einschließen:

Tabelle 4: Umfang der werkseigenen Produktionskontrolle

Abschnitt	Bauteil	Eigenschaft	Häufigkeit	Grundlage
2.1 a)	Dämmstoff Sillatherm TR	Übereinstimmung mit den Produktdaten, Baustoffklasse A1, Wanddicke	bei jeder Lieferung	Herstellerangaben DIN 4102-4 Abschnitt 2.1
2.1 b)	Dämmstoff VARIOTHERM 500	Übereinstimmung mit den Produktdaten, Baustoffklasse A1, Wanddicke		Herstellerangaben DIN 4102-4 Abschnitt 2.1
2.1 c)	Dämmstoff MULTITHERM 550	Übereinstimmung mit den Produktdaten, Baustoffklasse A1, Wanddicke		Herstellerangaben DIN 4102-4 Abschnitt 2.1
2.1 d)	Aluminiumfolie	Herstellerangaben		Lieferunterlagen
2.1 e)	Vermiculiteplatte Thermax SL	Übereinstimmung mit den Produktdaten, Baustoffklasse A1, Wanddicke, Abmessungen		Herstellerangaben abP P-HFM B15100 DIN 4102-1 20 mm 615 mm x 615 mm
2.1	Fertige Durchführung	Abmessungen, Kennzeichnung	mind. 1x täglich oder jedes 50. Bauteil	abZ Nr. Z-7.4-3527

Die Ergebnisse der werkseigenen Produktionskontrolle sind aufzuzeichnen und auszuwerten. Die Aufzeichnungen müssen mindestens folgende Angaben enthalten:

- Bezeichnung des Bauprodukts bzw. des Ausgangsmaterials und der Bestandteile
- Art der Kontrolle oder Prüfung
- Datum der Herstellung und der Prüfung des Bauprodukts bzw. des Ausgangsmaterials oder der Bestandteile
- Ergebnis der Kontrollen und Prüfungen und, soweit zutreffend, Vergleich mit den Anforderungen
- Unterschrift des für die werkseigene Produktionskontrolle Verantwortlichen

Die Aufzeichnungen sind mindestens 5 Jahre aufzubewahren und der für die Fremdüberwachung eingeschalteten Überwachungsstelle vorzulegen. Sie sind dem Deutschen Institut für Bautechnik und der zuständigen obersten Bauaufsichtsbehörde auf Verlangen vorzulegen.

Bei ungenügendem Prüfergebnis sind vom Hersteller unverzüglich die erforderlichen Maßnahmen zur Abstellung des Mangels zu treffen. Bauprodukte, die den Anforderungen nicht entsprechen, sind so zu handhaben, dass Verwechslungen mit übereinstimmenden ausgeschlossen werden. Nach Abstellung des Mangels ist - soweit technisch möglich und zum Nachweis der Mängelbeseitigung erforderlich - die betreffende Prüfung unverzüglich zu wiederholen.

2.3.3 Fremdüberwachung

In jedem Herstellwerk ist die werkseigene Produktionskontrolle durch eine Fremdüberwachung regelmäßig zu überprüfen, mindestens jedoch zweimal jährlich.

Im Rahmen der Fremdüberwachung ist eine Erstprüfung der Bauelemente durchzuführen und können auch Proben für Stichprobenprüfungen entnommen werden. Die Probenahme und Prüfungen obliegen jeweils der anerkannten Überwachungsstelle. Stichprobenprüfungen sind hinsichtlich der Einhaltung der unter Abschnitt 2.3.2 genannten Prüfungen und Aufzeichnungen durchzuführen.

Die Ergebnisse der Zertifizierung und Fremdüberwachung sind mindestens fünf Jahre aufzubewahren. Sie sind von der Zertifizierungsstelle bzw. der Überwachungsstelle dem Deutschen Institut für Bautechnik und der zuständigen obersten Bauaufsichtsbehörde auf Verlangen vorzulegen.

3 Bestimmungen für Planung, Bemessung und Ausführung

3.1 Planung und Bemessung

Die Tragfähigkeit der Wände, Decken und Dächer darf durch den Einbau der Durchführung nicht eingeschränkt werden. Die Kräfte aus Eigen- und Windlast der Abgasanlage dürfen nicht in die Durchführung eingeleitet werden, sondern müssen über entsprechende Halterungen bzw. Konsolen abgeleitet werden. Eine Längenausdehnung der Abgasführung muss ermöglicht werden.

Die zu durchdringenden Wand-, Decken- und Dachkonstruktionen können aus Holzständerwerk (statisch tragenden Schichten) und verschiedenen brennbaren und nichtbrennbaren Baustoffen (Wärmedämmschichten) bestehen.

Sofern erforderlich, ist entsprechend der Größe der Durchführung ein Wechsel im Ständerwerk in der Wand vorzusehen, dabei sind die Bauelemente in die Auswechslung einzusetzen und mittels der Anschlussplatten zu verschrauben oder zusammenzuklammern. Der Übergang von der Anschlussplatte zur Gipskartonplatte ist plan herzustellen. Die Befestigung der Durchführung in der Wand ist durch Zusammenschrauben mit dem Holzständerwerk bzw. mit den Abdeckplatten auszuführen.

Die äußere Anschlussplatte ist vor Bewitterung durch eine runde oder eckige nicht brennbare Abdeckung (z.B. Abdeckrosetten oder Abdeckbleche) bzw. durch geeignete nicht brennbare Putzsysteme zu schützen.

Nachträglich aufgebrachte zusätzliche äußere Dämmschichten oder Verkleidungen sind zulässig, sofern die maximale Baulänge (siehe Abschnitt 1.2) nicht überschritten wird und das Abgasrohr im Bereich der zusätzlichen Wärmedämmung mit nichtbrennbaren Baustoffen in der Größe der Anschlussplatte bekleidet wird.

Im Innenbereich sind Wandbekleidungen aus brennbaren Abdeckungen zulässig, sofern der Abstand zum Abgasrohr mindestens der Größe der inneren Anschlussplatte entspricht.

Die maximale Baulänge der horizontalen Wanddurchführung entspricht auch der maximalen vertikalen Decken- und Dachdurchdringungslänge. Für die Ermittlung der maximalen Durchdringungslänge von Dachdurchführungen bei Schrägdächern ist die obere Abbildung von Anlage 5, Bemaßung b anzuwenden.

3.2 Ausführung

Für die Errichtung von Abgasanlagen in oder an Gebäuden gelten die bauaufsichtlichen Vorschriften der Länder. Der Einbau der Wand-, Decken- und Dachdurchführung muss entsprechend der Einbauanleitung des Herstellers erfolgen.

Die Wanddurchführung kann bauseits auf das Maß der zu durchdringenden Wand gekürzt werden. Dazu ist mit einer fein gezahnten geführten Säge eine gleichmäßige Scheibe rechtwinklig abzuschneiden.

3.3 Übereinstimmungserklärung des Ausführenden

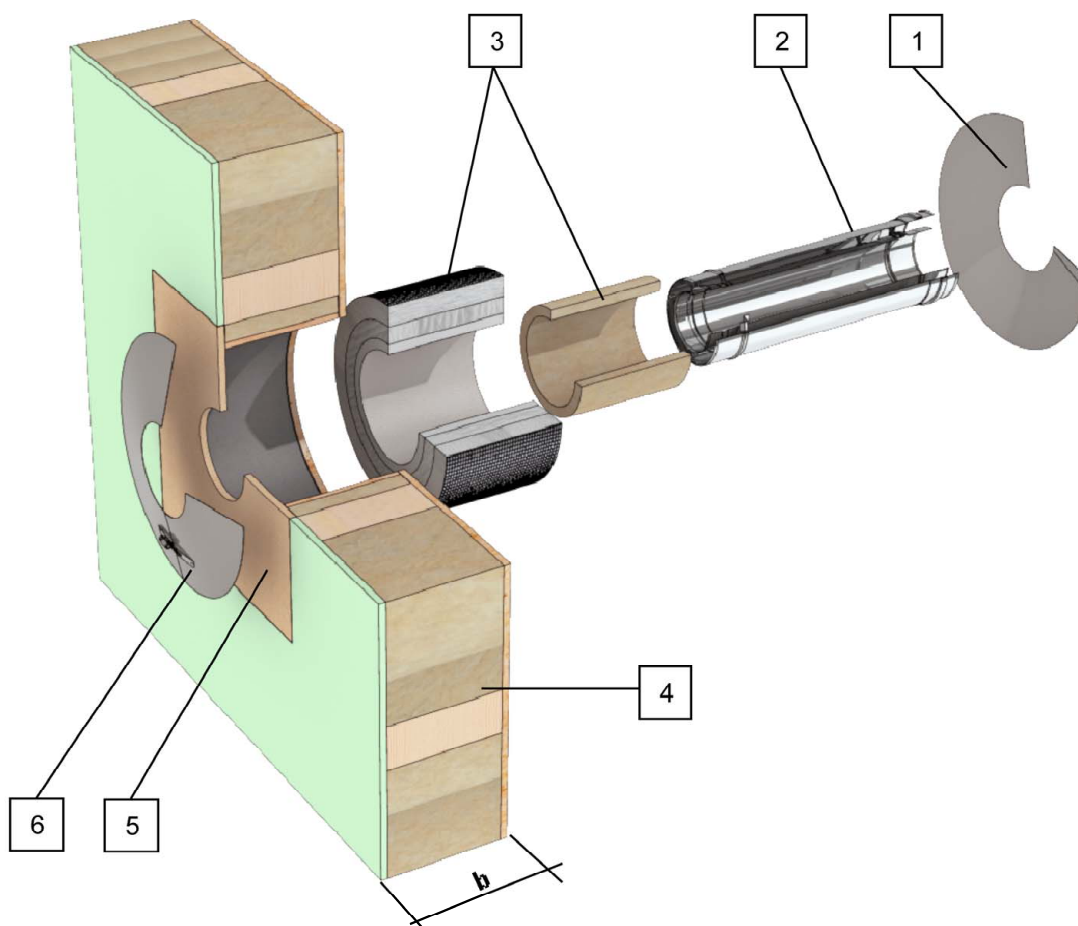
Der Ausführende, der die Abgasanlage errichtet hat, muss eine Bestätigung der Übereinstimmung der Bauart mit dieser allgemeinen Bauartgenehmigung abgeben (s. § 16a, Abs. 5 i. V. mit § 21 Abs. 2 MBO)⁶.

Ronny Schmidt
Referatsleiter

Beglaubigt
Hajdel

⁶ Nach Landesrecht

Wand-, Decken-, und Dachdurchführung LUX-ECO-TWG



Bauteiltiefe $b \leq 500$ mm

LEGENDE	
Positionsnummer	Bauteilbeschreibung
1	Wandblende / Wandrosette außen
2	konzentrische Abgasanlage TWIN-GAS (TWG)
3	Wanddurchführung LUX-ECO mit zusätzlicher Dämmschale für TWIN-GAS
4	brennbare Trockenbauwand
5	Strahlungsschutzplatte innen
6	Wandblende / Wandrosette innen

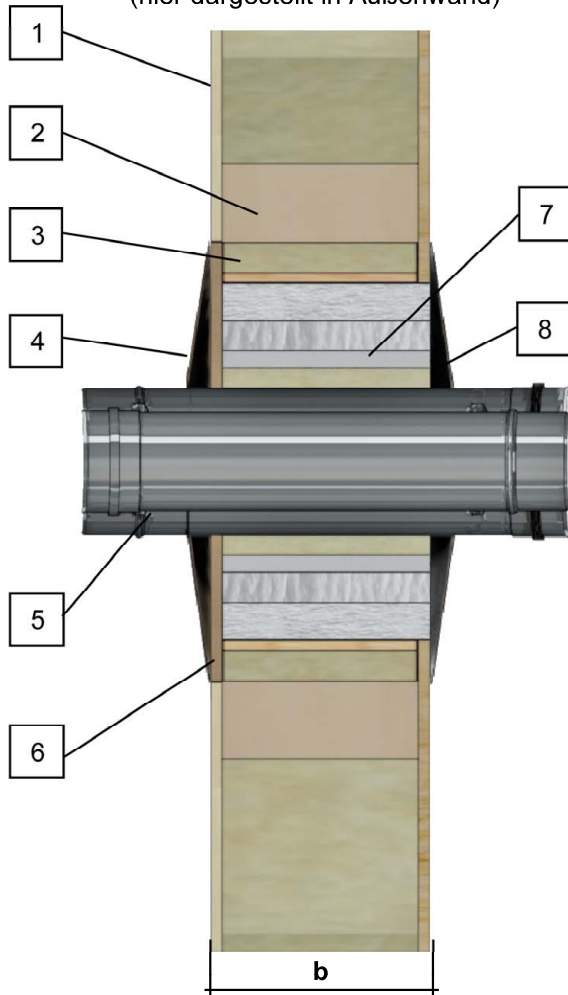
LUX-ECO-TWG Bauelemente zur Herstellung von Wand- und Decken- und Dachdurchführungen von Abgasleitungen und Verbindungsstücken des Typs TWIN-GAS(TWG)

Kürzbare Wanddurchführung
Anordnung in Holzwand, Bauteiltiefe ≤ 500 mm

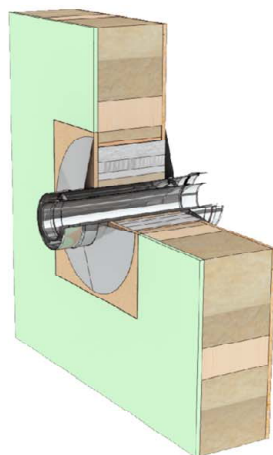
Anlage 1

Detail Wanddurchführung LUX-ECO-TWG in brennbaren Wänden

(hier dargestellt in Außenwand)



Bauteiltiefe $b \leq 500$ mm



Pos. 1 Wandbauplatte

- Gipskartonplatte
- Gipsfaserplatte
- Feuerschutzplatte auf Gipsbasis
- Calcium-Silikat-Platte
- Promatect H
- Promatect L
- Promaxon Typ A
- Bluclad
- Inkl. Dampfsperffolien B2-DIN 4102)

Pos. 2 Ständerwerk

- Trockenbauprofil
- Holzrahmen

Pos. 3 Wanddämmstoffe

- Mineralwolle, A1-DIN 4102
- Mineralwolle, A2-DIN 4102
- Polystyrol
- Zellulose, Kork
- Holzfaserdämmstoff
- u.a.

Pos. 4 Wandblende / Wandrosette

- innen

Pos. 5 konzentrische Abgasanlage TWIN-GAS

Pos. 6 Wandanschluss

- Variante 1: WDF durch Strahlungsschutzplatte schieben
- Variante 2: WDF mit Brandschutzkleber vollflächig an Strahlungsschutzplatte ankleben

Pos. 7 Wanddurchführung (WDF)

- WDF kürzbar

Pos. 8 Wandblende / Wandrosette

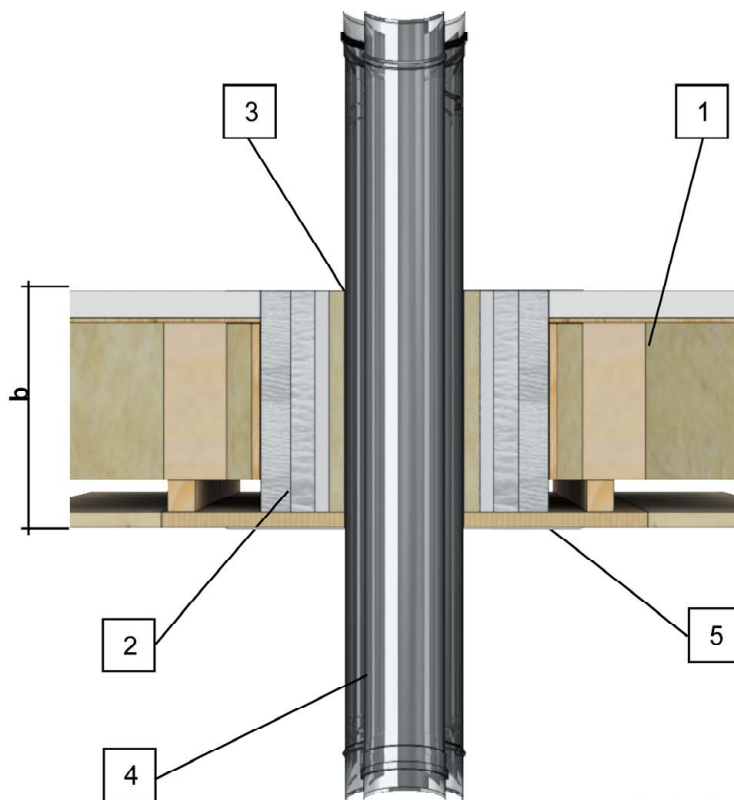
- außen

LUX-ECO-TWG Bauelemente zur Herstellung von Wand- und Decken- und Dachdurchführungen von Abgasleitungen und Verbindungsstücken des Typs TWIN-GAS(TWG)

Kürzbare Wanddurchführung
Anordnung in Holzwand, Bauteiltiefe ≤ 500 mm

Anlage 3

Detail Decken- und Flachdurchführung LUX-ECO-TWG



Pos. 1 Holzbalkendecke / Flachdach

- gedämmt
- ungedämmt

Pos. 2 Decken- und Flachdachdurchführung TWIN-GAS

- kürzbare Decken- und Flachdachdurchführung

Pos. 3 Füllmaterial am Ein- und Austritt

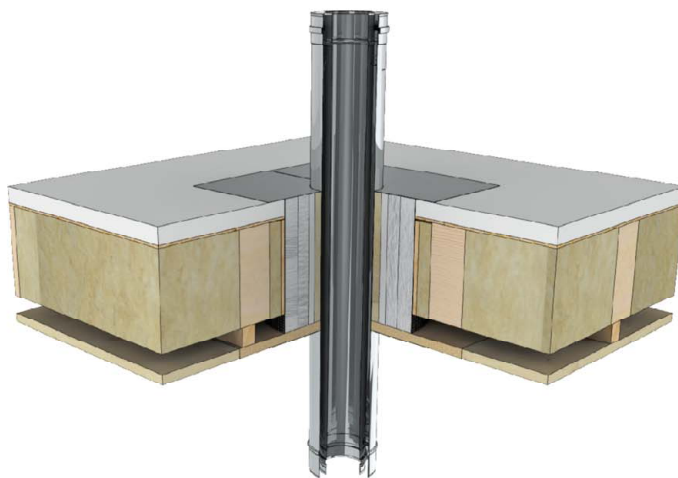
- Mineralwolle, A1-DIN 4102
- Promaglaf
- Dichtschnur

Pos. 4 konzentrische Abgasanlage TWIN-GAS

Pos. 5 Deckenblende / Rosette

- z. B. Edelstahl

Bauteiltiefe $b \leq 500 \text{ mm}$

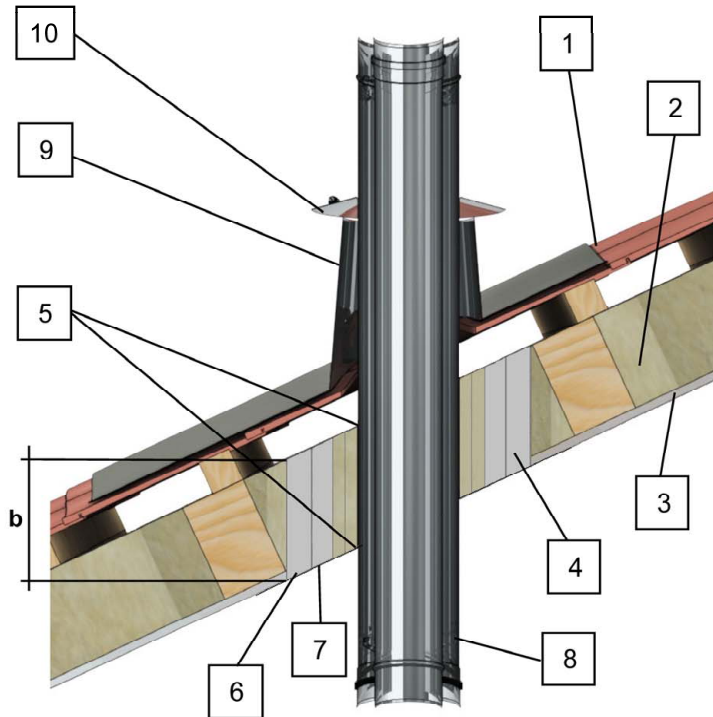


LUX-ECO-TWG Bauelemente zur Herstellung von Wand- und Decken- und Dachdurchführungen von Abgasleitungen und Verbindungsstücken des Typs TWIN-GAS(TWG)

Kürzbare Decken- und Flachdachdurchführung
 Anordnung in Holzwand, Bauteiltiefe $\leq 500 \text{ mm}$

Anlage 4

Detail Schrägdachdurchführung LUX-ECO-TWG



Bauteiltiefe $b \leq 500$ mm



Pos. 1 Dacheindeckung

- Ziegeleindeckung / Dachlatten / Schalung im Bereich des Dachfutters unterbrochen

Pos. 2 Sparrendach

- gedämmt
- ungedämmt

Pos. 3 Deckenverkleidungen

- Gipskartonplatte
- Gipsfaserplatte
- Holzverschalung
- u. a.

Pos. 4 Schrägdachdurchführung

- LUX-ECO-TWG auf Dachneigung anpassen

Pos. 5 Füllmaterial am Ein- und Austritt

- Mineralwolle, A1-DIN 4102
- keramische Dämmung, A1-DIN 4102
- Promaglaf
- Dichtschnur

Pos. 6 optional kann die Vermiculite Strahlungsschutzplatte eingesetzt werden

- z. B. zur Befestigung der Deckendurchführung (bei Deckendurchführung nicht notwendig wegen Abstände oder als Strahlungsschutz)

Pos. 7 Deckenblende

- z. B. Edelstahl

Pos. 8 konzentrische Abgasanlage TWIN-GAS

Pos. 9 Dachdurchführung

- mit Edelstahl- oder Blei-Eindeckrahmen

Pos. 10 Wetterkragen / Regenkragen

LUX-ECO-TWG Bauelemente zur Herstellung von Wand- und Decken- und Dachdurchführungen von Abgasleitungen und Verbindungsstücken des Typs TWIN-GAS(TWG)

Kürzbare Schrägdachdurchführung
Bauteiltiefe ≤ 500 mm

Anlage 5