

UWAGA:

Zanim przystąpisz do podłączenia, wypełnienia wodą i korzystania z urządzenia, przeczytaj uważnie niniejszą instrukcję.

Nieprzestrzeganie instrukcji może spowodować unieważnienie gwarancji. Zastrzegamy sobie prawo do zmiany opisu technicznego naszych urządzeń bez wcześniejszego powiadomienia. Zdjęcia i wykresy znajdujące się w niniejszej instrukcji mają charakter umowny.

ZASTOSOWANIE:

NEUTRALIZATOR - NEUTRA200 instaluje się w celu neutralizacji kondensatu znajdującego się w kotle kondensacyjnym i odkwaszenia go przed utylizacją. Neutralizator nie wymaga konserwacji, a jego instalacja jest łatwa.

Aby sprawnie zainstalować, uruchomić i korzystać z urządzenia, należy wykonać określone konieczne czynności. Niniejszą instrukcję przygotowano dla Ciebie i instalatora tego urządzenia. Przed instalacją urządzenia, prześluz mechanikowi tę instrukcję i sam również uważnie ją przeczytaj. W ten sposób dowiesz się wszystkiego o swoim urządzeniu i zapoznasz się z jego pracą.

INSTRUKCJE DOT. BEZPIECZEŃSTWA



INSTRUKCJE DOT. BEZPIECZEŃSTWA:

Podłączenie urządzenia:

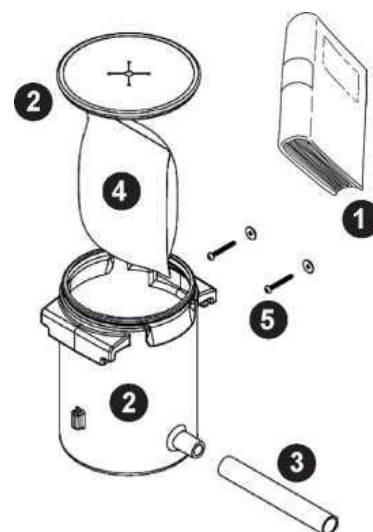
Zgodnie z bieżącymi zasadami sztuki.

- Zgodnie z procedurami obowiązującymi w obiekcie lub w miejscu instalacji urządzenia.
- Zgodnie z obowiązującym prawem.
- Instalację musi wykonać osoba posiadająca odpowiednie uprawnienia.
- Przed montażem i podłączeniem urządzenia do źródła wody upewnij się, że nie zostało ono uszkodzone podczas transportu.
- Przed montażem i podłączeniem urządzenia do źródła wody instalator musi upewnić się, że urządzenie jest odpowiednie dla celu, jakiego ma służyć i płynu, jaki ma obsługiwać (ciśnienie, temperatura, tempo przepływu itd.)
- Urządzenie jest przeznaczone wyłącznie do zastosowań opisanych w niniejszej instrukcji.
- Nie ponosimy odpowiedzialności za używanie tego urządzenia w innym celu, niż opisany.

SPIS TREŚCI:

NEUTRALIZATOR składa się z

1. niniejszej instrukcji
2. zbiornika neutralizacyjnego z przykrywką
3. przewodu odprowadzającego o długości 1,20 metra
4. torby neutralizacyjnej
5. torby ze śrubami, podkładkami i kołkami rozporowymi (do montażu na ścianie, w razie potrzeby)



NEUTRA200

NEUTRALIZATOR KONDENSATU

OPIS TECHNICZNY:

Rura wlotowa kondensatu o średnicy zewnętrznej 13 do 25 mm.
Natychmiastowa maksymalna prędkość przepływu wynosi 100 litrów/ godzinę
Maksymalna temperatura pracy 65 °C.
Min/Maks. temperatura pracy 5/40 °C.
Masa robocza 3,5 kg
Maksymalna moc kotła kondensacyjnego 200 kW

MOCOWANIE

Urządzenie należy podłączyć do spustu kondensatu kotła kondensacyjnego. Można je postawić na ziemi lub przymocować do ściany. Do zamontowania urządzenia na ścianie należy użyć dostarczone śruby i kołki rozporowe.

Sprawdź poziomość podłoża, na którym zostanie zamontowane urządzenie i upewnij się, że pojemnik stabilnie stoi na podłodze.

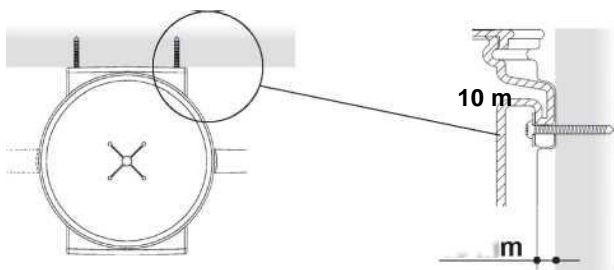
Przepływ płynu w pojemniku odbywa się dzięki działaniu siły grawitacji, tak jak opisano na wykresie. Aby zapewnić prawidłowy przepływ płynu, należy przestrzegać minimalnej wskazanej wysokości.

Należy też pozostawić minimum 20 cm wolnej przestrzeni pod pojemnikiem, aby można go było otworzyć, wyjąć i wymienić torebkę, a także aby swobodnie wykonać wymagane cykliczne czyszczenie urządzenia.

Rurę wylotową kotła należy bezpośrednio połączyć z pokrywą (pozycja 1 – patrz wykres na następnej stronie). Upewnij się, że rura znajduje się dokładnie w miejscu wycięcia na pokrywie i że pokrywa jest prawidłowo założona.

Rurę upustową dostarczoną wraz z pojemnikiem załóż na złączkę znajdującą się na dole urządzenia (pozycja 2) i skieruj ją w kierunku zaworu upustowego. Zgodnie z kierunkiem przepływu: nie podnoś rury powyżej punktu wlotowego i zachowaj delikatne zagięcie.

Zbiornik neutralizacyjny posiada wbudowany system przyłączy. Można go zamontować na ścianie i podłączyć drenaż do zaworu upustowego z prawej lub z lewej strony. **WAŻNE:** Podczas montażu zachowaj 10 mm przestrzeni między ścianką a podkładką.



URUCHOMIENIE

Należy sprawdzić prawidłowość przepływu płynu przez torebkę oraz odpływ uzdatnionego kondensatu do zaworu upustowego.

URUCHOMIENIE

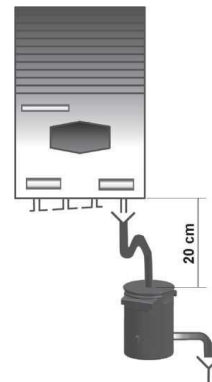
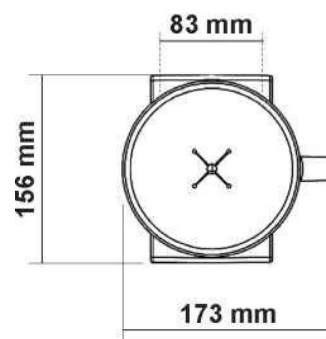
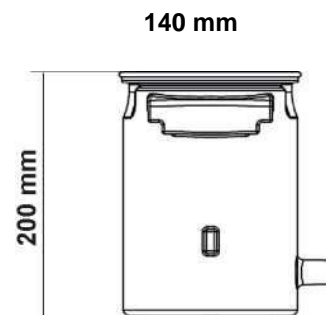
Torebkę należy wymieniać raz w roku lub kiedy zostanie w niej ¼ produktu (w celu sprawdzenia, otworzyć zbiornik i sprawdzić poziom zawartości, nie usuwając rury z kotła).

Do czyszczenia stosować wyłącznie czystą wodę.

Nie stosować rozpuszczalników, detergentów ani płynów zawierających alkohol...

Zaleca się, aby wewnątrz pojemnika czyścić za każdym razem po wymianie torebki, a więc przynajmniej raz w roku.

WYMIARY:



MATERIAŁY EKSPLOATACYJNE

Wkład uzupełniający 2kg (NEUTRA 5)