

Ficha Técnica JVCA-2

KKOair[®]
by jeremias

FT-JVCA-2-V1

CAJA DE VENTILACIÓN JVCA-2

Erp OK

CARACTERÍSTICAS



Hasta 9.100 m³/h



400°C 1/2h



Motores monofásicos de bajo consumo (modelos 9.100 trifásico)



Instalación exterior
Mediante un protección contra la lluvia, pueden estar instalados en el exterior



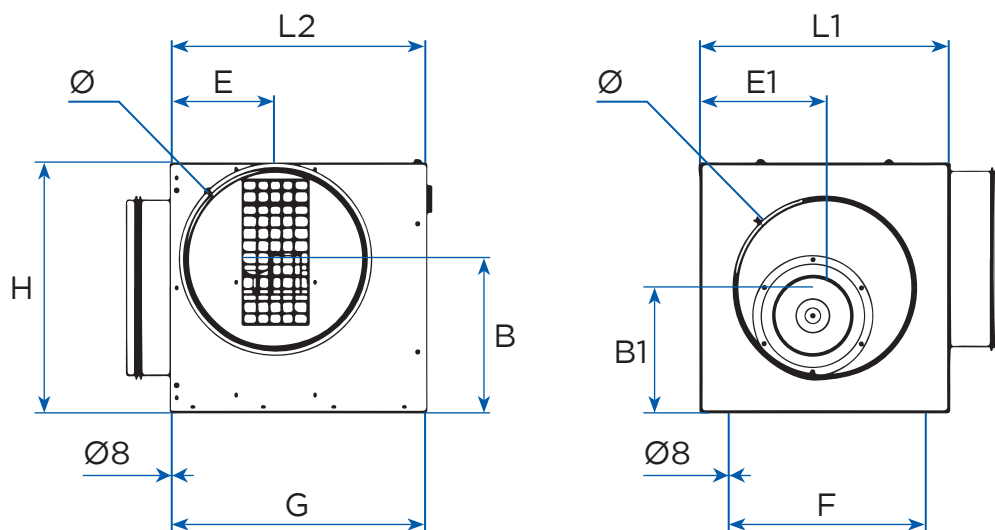
Interruptor marcha-paro



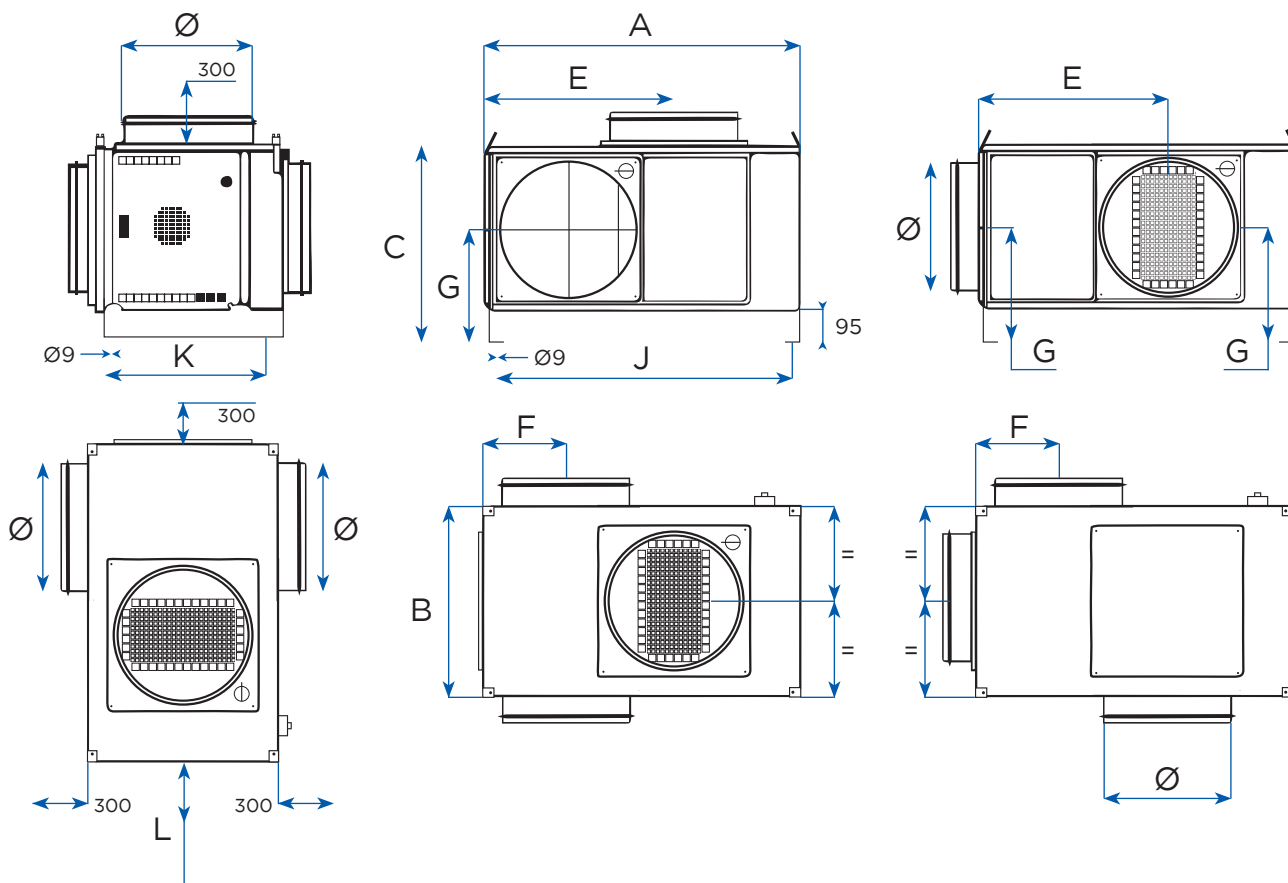
Regulación mediante potenciómetro (accesorio)



Medidas y especificaciones técnicas



REF.	P. abs W	I. prot A	Tensión V	Ø	L1	L2	H	B	E	B1	E1	F	G	Peso kg
JVCA-2 580	101	0,8	230	250	370	425	370	225	150	185	185	280	405	18
JVCA-2 1000	150	1,2	230	315	450	460	450	275	190	225	225	350	440	24
JVCA-2 1800	320	1,4	230	355	555	485	555	360	200	275	275	400	465	34



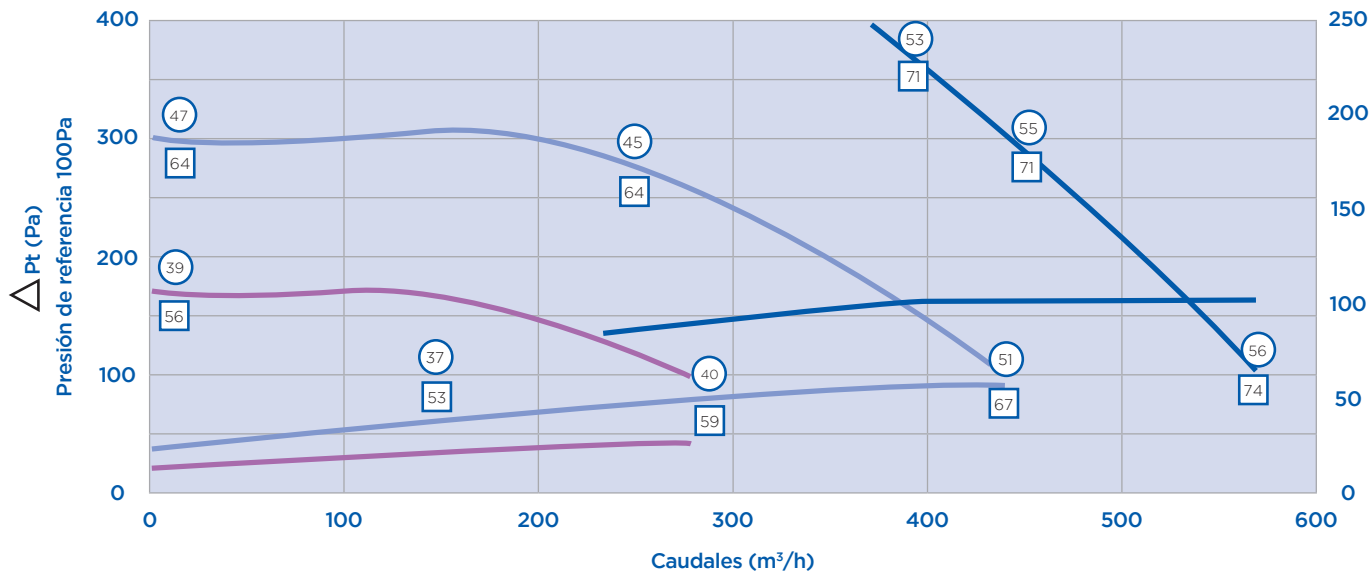
REF.	P. abs W	I. prot A	Tensión V	A	B	C	Ø	E	F	G	J	K	L	Peso kg
JVCA-2 2700	680	2,3	230	945	580	600	400	565	245	345	910	485	650	70
JVCA-2 4100	680	3,5	230	1085	680	700	500	685	295	395	1050	585	375	85
JVCA-2 7100	1900	6,4	230	1265	790	830	630	840	365	460	1230	690	460	140
JVCA-2 9100	2900	3,2	230	1375	890	910	710	935	405	500	1340	795	510	180

Curva característica

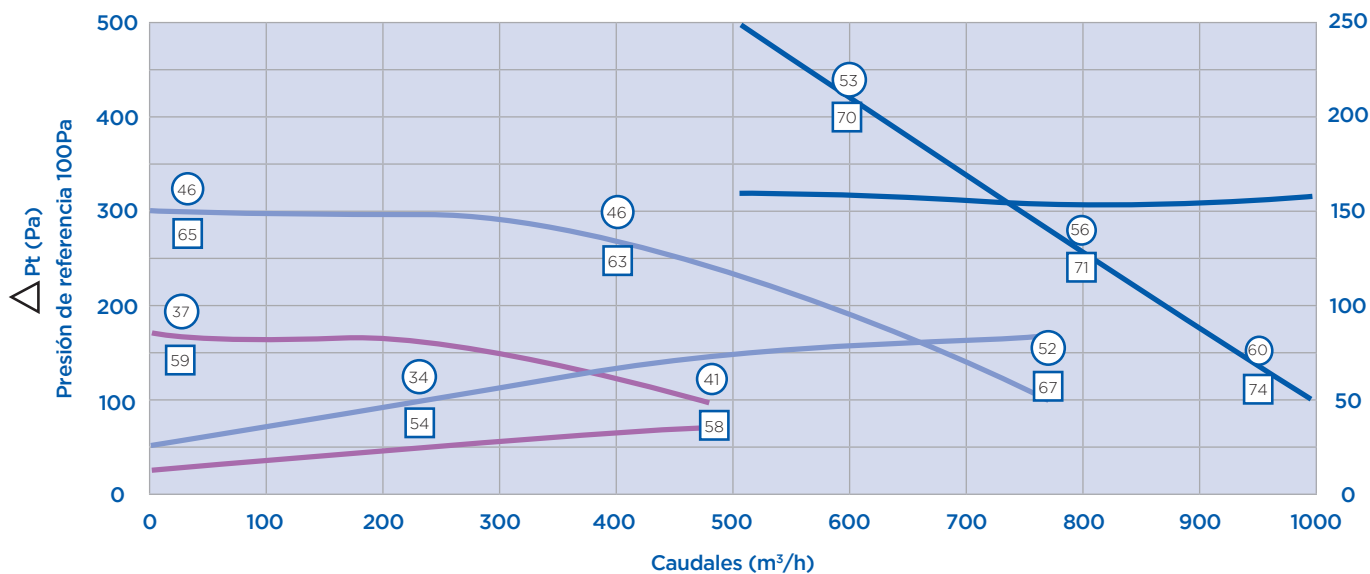
JVCA-2 580

Los valores Lp4m dB(A) indicadas en las curvas corresponden al nivel de presión acústica medio global

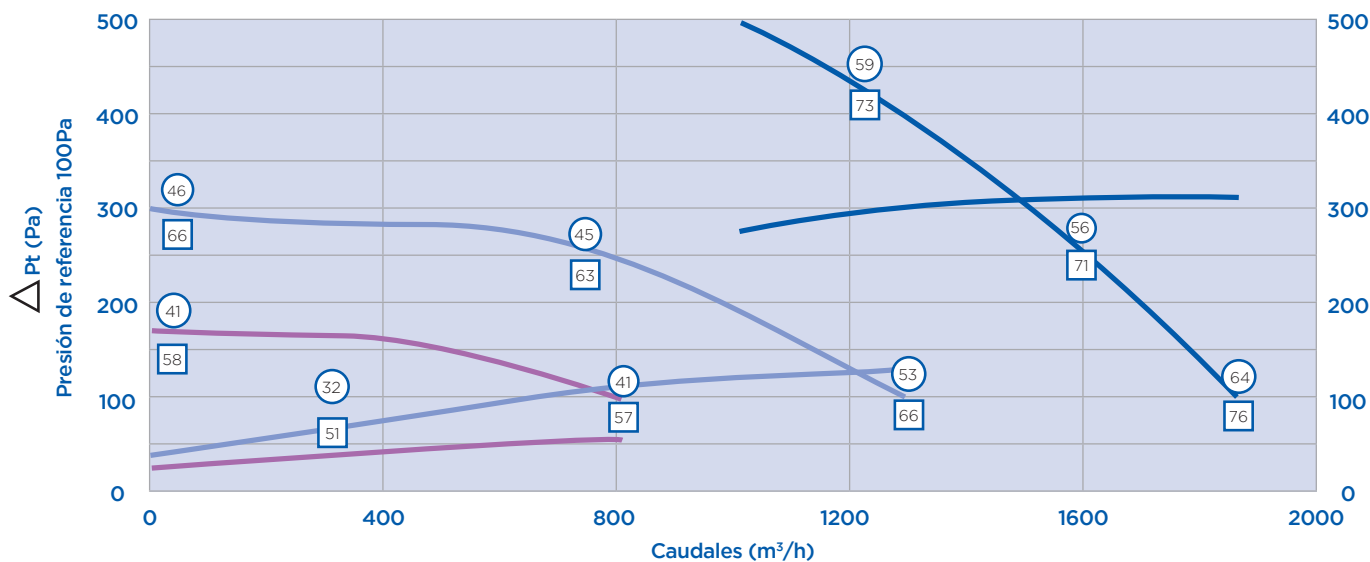
Los valores LwA cond aspiración db(A) indicadas en las curvas corresponden al nivel de potencia acústica global.



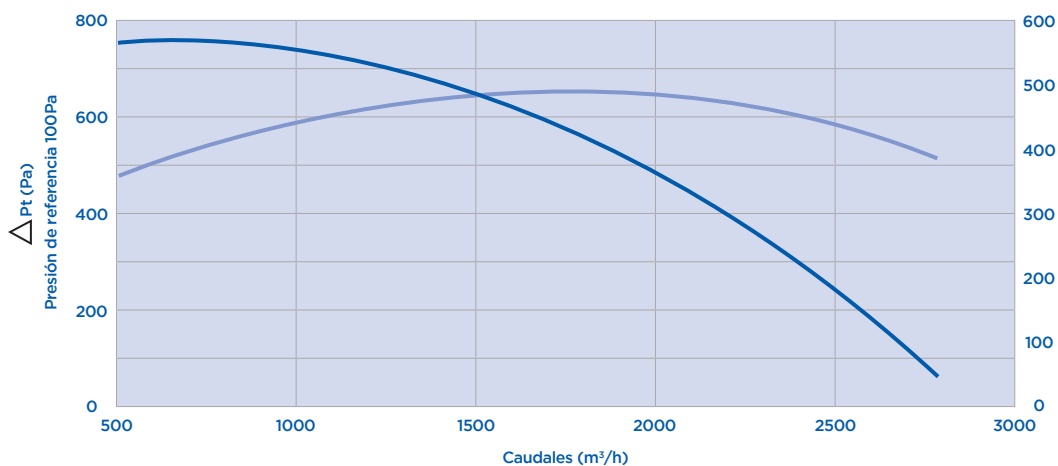
JVCA-2 1000



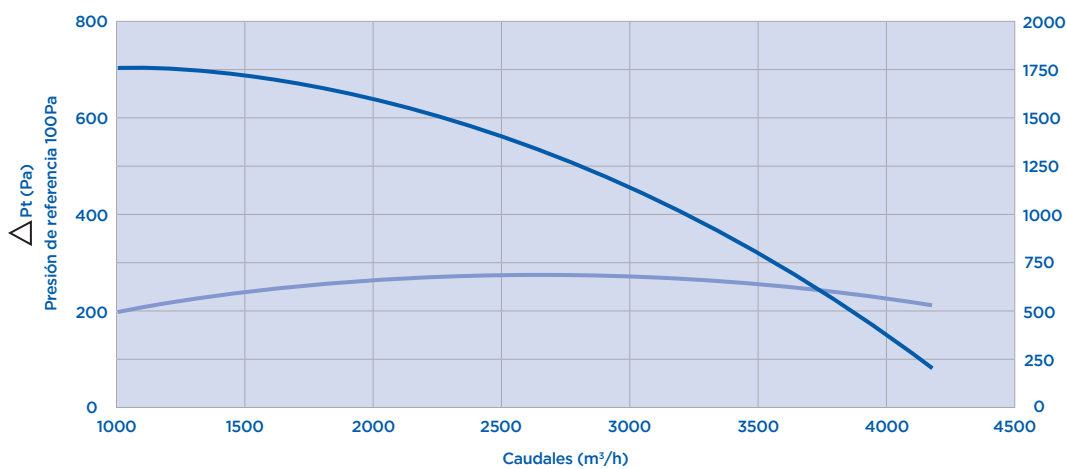
JVCA-2 1800



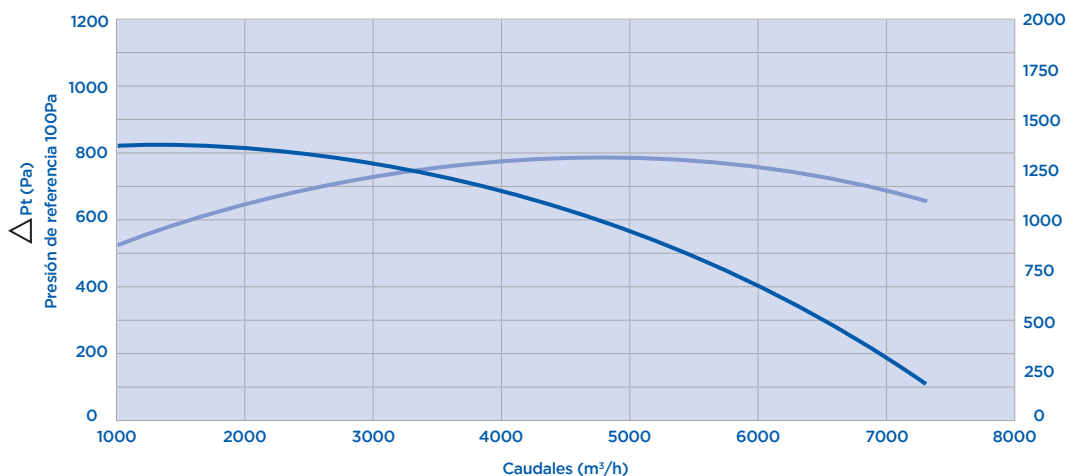
JVCA-2 2700



JVCA-2 4100



JVCA-2 7100



JVCA-2 9100

