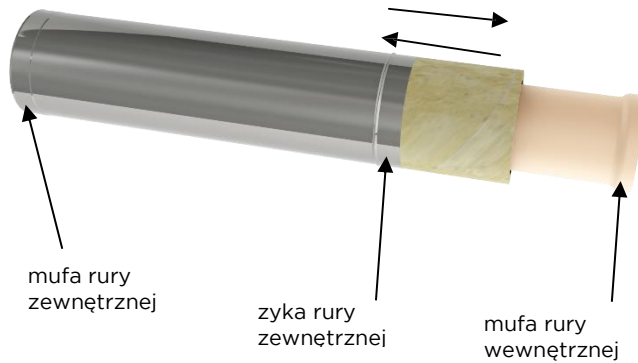


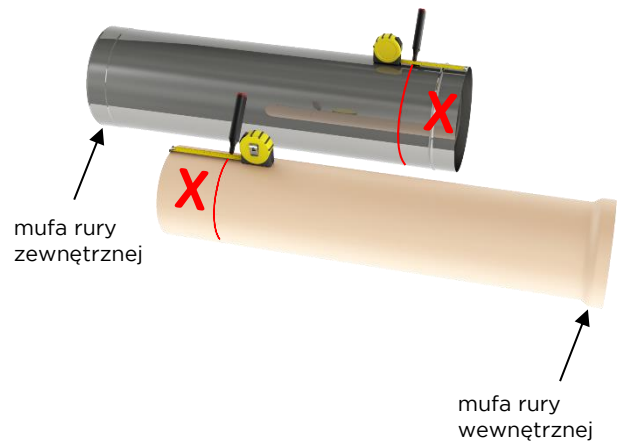
INSTRUKCJA MONTAŻU

Skrócenie rury DW-MAMMUT

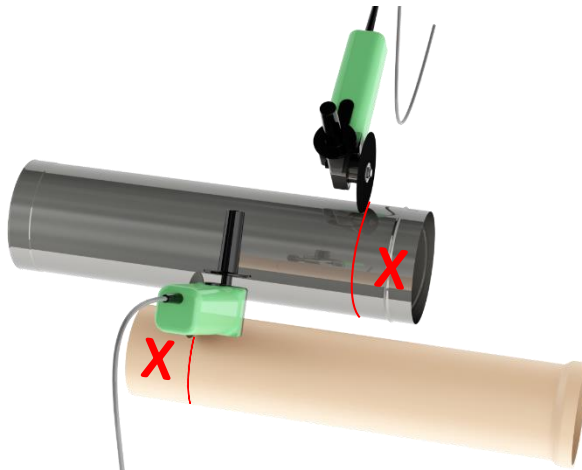
1 Rozsunąć rury



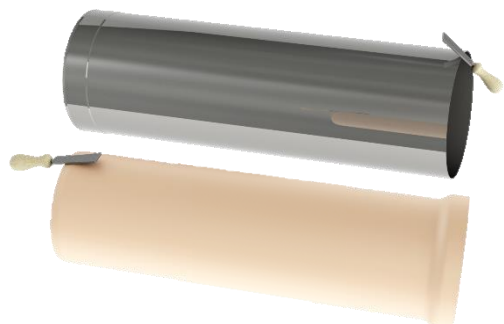
2 Zaznaczyć długość odcinka który należy odciąć. (należy pamiętać że skrócona rura musi posiadać mufy na płaszczu wewnętrznym i zewnętrznym)



3 Przyciąć rurę wewnętrzną i zewnętrzną



4 Usunąć zadziory



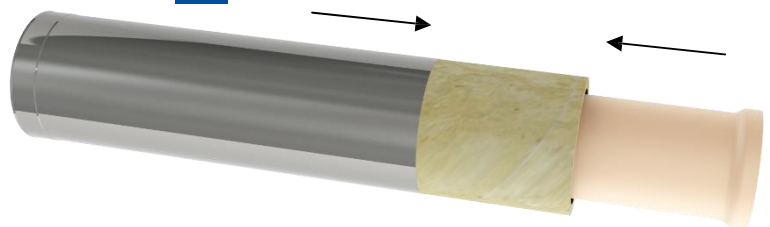
5

Przyciąć wełnę
(długość odciętego odcinka rury
odpowiada długości izolacji, którą należy odciąć)



6

Połączyć rury z wełną



PRZED



PO

