

System FERROLUX

2.8. System przyłączy kominkowych Ferro-Lux - zalecany jest do odprowadzania dymów i spalin z kominków, wkładów kominkowych oraz kotłów na paliwa stałe. System powinien być stosowany jako przyłącze (czopuch), pomiędzy urządzeniem grzewczym a kominem. Przeznaczony do pracy w podciśnieniu w trybie suchym i obciążeniu termicznym, nie przekraczającym 600°C przy pracy ciągłej (chwilowo do 1000°C). W skład systemu wchodzi gładkościenne rury i kształtki, wykonane z czarnej blachy stalowej DC 01 o grubości 2 mm, malowane powierzchniowo farbą żaroodporną. Poszczególne elementy łączone są między sobą wtykowo (kielichowo), co gwarantuje szczelność i stabilność połączenia. System standardowo wykonywany jest w typoszeregu średnic (120, 130, 150, 160, 180, 200, 250 mm).

Zakres zastosowania - jako przyłącze kominowe dla paliw stałych np. kominki, wkłady kominkowe, kotły na paliwa stałe, opalane drewnem, pelletem lub węglem, w których spaliny nie przekraczają temperatury 600°C.

Klasyfikacja zgodnie z EN 1856-2

Tabela charakterystyk

Przeznaczenie Użytkowanie	Jednościenny system z zastosowaniem jako przyłącza do urządzeń grzewczych na paliwa stałe	Rodzaj połączenia	Wtykowe/Kielichowe
Paliwo	Paliwa stałe	Dopuszczone do nadciśnienia	Nie
Temperatura pracy	≤ 600°C	Odporny na pożar sadzy	Tak
Materiał	Stal DC1A malowana powierzchniowo farbą żaro-odporną	Średnia szorstkość	1,0 mm
Minimalna grubość materiału	2 mm	CE- numer certyfikatu	0036CPD9174017
Izolacja	Opcjonalnie	CE- klasyfikacje	T600-N1-D-Vm-L01200-G400



Certyfikat CE



Deklaracja zgodności i opis produktu

„Kominy - Wymagania dotyczące kominów metalowych
Część 2: Metalowe kanały wewnętrzne i metalowe łączniki ” EN 1856-2:2009

Informacja o producencie:

jeremias GmbH
Opfenrieder Str. 11-14
DE91717 Wassertrüdingen

jeremias Sp. z o.o.
ul. Kokoszki 6
PL62-200 Gniezno

Opis produktu:
(nazwa handlowa)

FERRO-LUX (sztywne jednościenne czopuchy)

Jednostka certyfikująca:

TÜV SÜD Industrie Service GmbH

Nr certyfikatu / Rok:

0036 CPD 9174 017 / 2007

Nazwisko osoby odpowiedzialnej:

Stefan Engelhardt Prezes firmy

Oznaczenie elementów według EN 1856-2:2009 załącznik ZA rys. ZA 1a

Sztywne czopuchy	EN-1856-2	T600	N1	D	Vm-LO1200	G375 NM	120	Jednościenne czopuchy, odporne na pożar sadzy, czopuchy łączące kominki/kominy na paliwa stałe z częścią pionową kominą, wentylowany na całej długości.
						G390 NM	130	
						G450 NM ¹	150	
						G480 NM ¹	160	
						G540 NM ¹	180	
						G600 NM ¹	200	

Opis produktu

Numer normy

Klasa temperatury

Poziom ciśnienia

Odporność na kondensat
(W: mokry lub D: suchy)

Odporność na korozję
Specyfikacja materiału rury wewnętrznej

Odporność na pożar sadzy i odstęp od materiału palnego (w mm)
bez osłony

Średnica nominalna (Ø)
w mm

Sztywne czopuchy ze stali

Wytrzymałość na zgniatanie: nie sprawdzono

Wytrzymałość na zginanie: nie sprawdzono

Opory przepływu:

Średnia szorstkość :1,0mm, wartości Zeta według EN 13384-1

Opory przepływu ciepła: 0 m²K/W

Odporność na pożar sadzy : tak

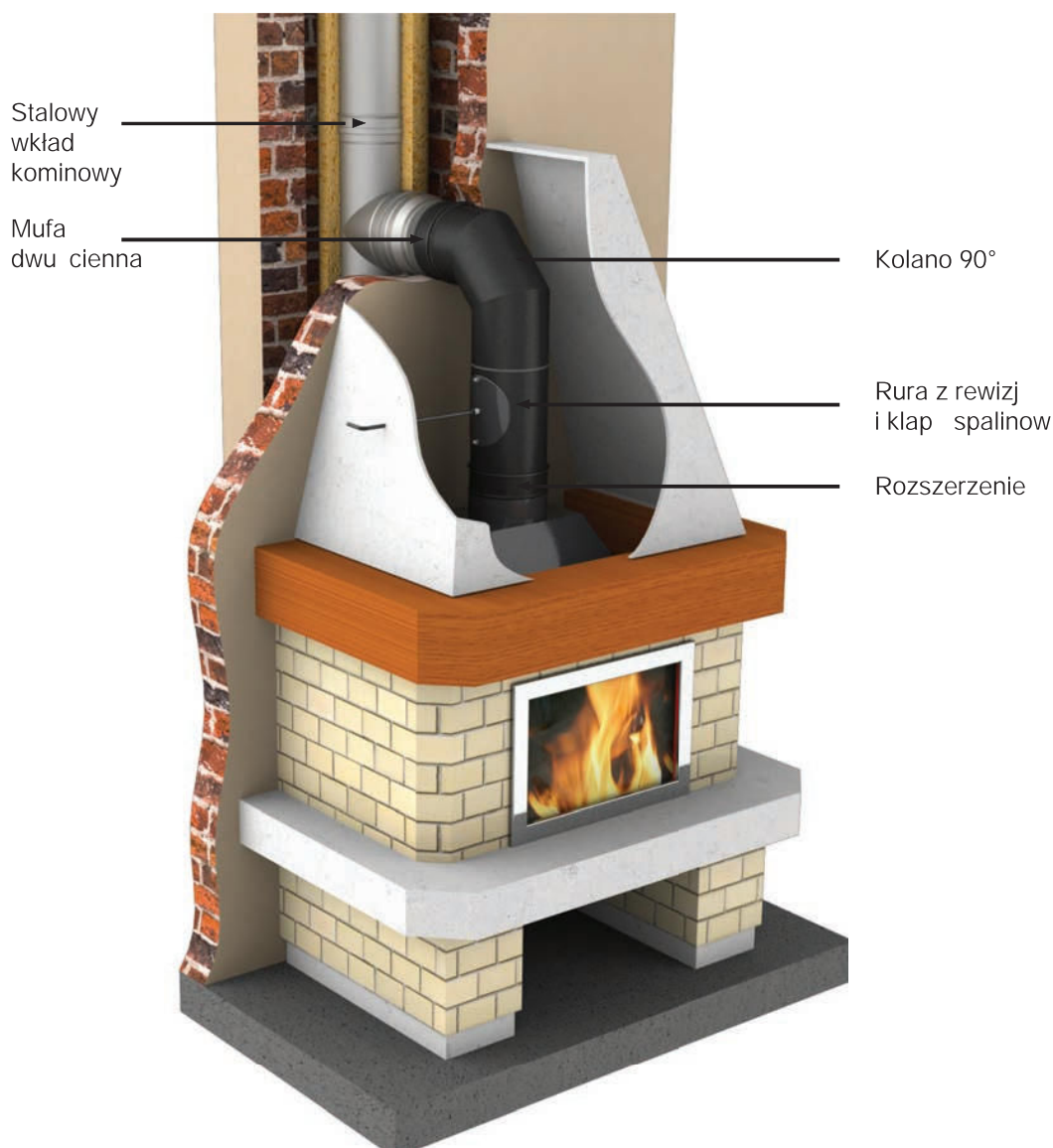
Odporność na działanie warunków atmosferycznych:
tak

¹Z osłoną odległość od materiałów palnych jest ustalona dla wszystkich średnic na 400mm.

System FERROLUX

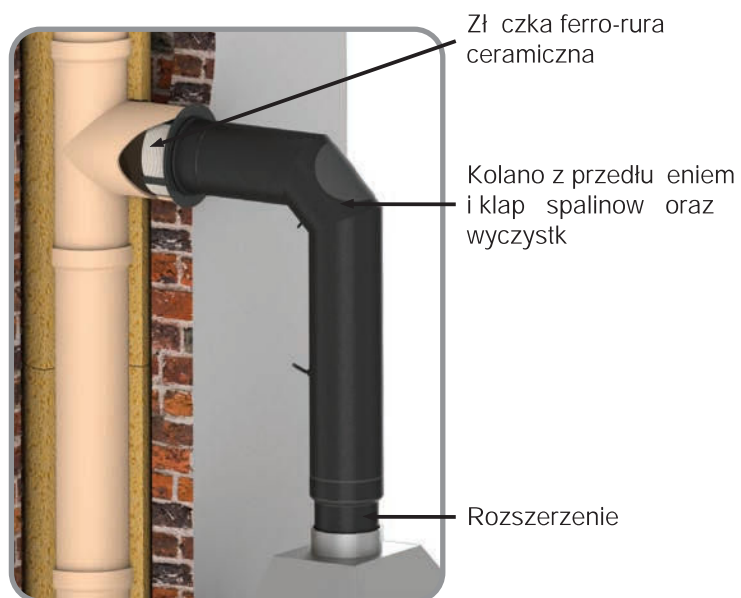
Przykład montażu

System FERRO-LUX przeznaczony jest do budowy przyłączy między urządzeniem grzewczym a pionową częścią komina spalinowego. Włączenie do komina może być realizowane za pośrednictwem elementów przejściowych np. Ferro-stal, ferro-ceramika, co gwarantuje łatwy i bezpieczny montaż. Kształtki i rury wchodzące w skład systemu, łączone są wtykowo przez włożenie specjalnie spęzonego końca elementu (zyki), w nieściśnięty nominalny koniec drugiego elementu (mufy), przy czym przyłącze powinno być montowane spęzoną częścią elementu w kierunku komina. W celu kompletacji czopucha mogą państwo skorzystać z bogatego wyboru rur i kształtek np. kłap spalinowych, kolan 15°, 30°, 45°, 90°, kolan regulowanych, kolan rewizyjnych, złączek przejściowych, rur prostych o długościach 150, 250, 500, 750, 1000 mm.





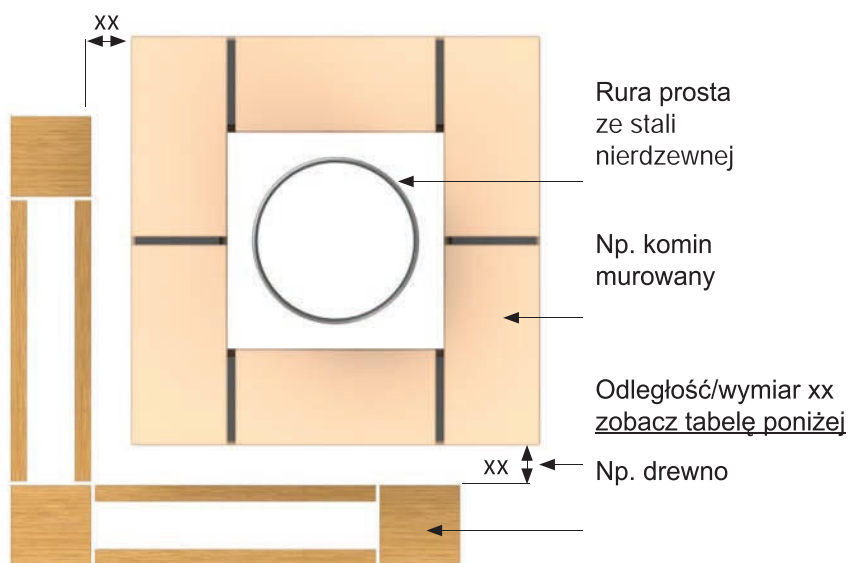
Przykład połączenia systemu FERRO-LUX za pośrednictwem złączki przejściowej ferro - ceramika z kominem ceramicznym



Przykład połączenia systemu FERRO-LUX za pośrednictwem mufy dwuściennej z kominem stalowym



Minimalna odległość od materiałów palnych do obudowy przyłącza.



FERRO T600 N1 D	xx ≥ 400 mm
-----------------	-------------

System FERROLUX

Opór przepływu, wskaźniki pojedynczych elementów

Dane do obliczenia średnicy przekroju kominu.

Elementy	ζ (wartość zeta) oporność dla pojedynczego elementu
Kolano 87°:	0,4
Kolano 45°:	0,28
Kolano 30°:	0,2
Kolano 15°:	0,1

Połączenia między elementami systemu wykonywane są jako wtykowe (mufa/zyka).



W celu połączenia systemu FERRO LUX z innymi systemami firmy jeremias konieczne jest zastosowanie złączek przejściowych. Poprawne zaprojektowanie i montaż gwarantuje długoletnią i bezawaryjną pracę systemów kominowych JEREMIAS.

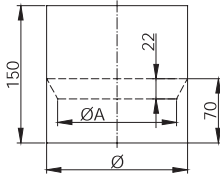


Wykaz elementów

LP	NR KATALOGOWY	NAZWA ELEMENTU	STRONA
1	FERRO1465	Rura dł. 150 mm z kołnierzem kondensacyjnym	2.8 - 7
2	FERRO1418	Rura dł. 300 mm z klapą spalinową	2.8 - 7
3	FERRO1464	Rura dł. 300 mm z rewizją i klapą spalinową	2.8 - 7
4	FERRO1451	Rura dł. 500 mm z rewizją i klapą spalinową	2.8 - 7
5	FERRO1450	Rura dł. 1000 mm z rewizją i klapą spalinową	2.8 - 8
6	FERRO1406	Rura przedłużająca dł. 150 mm	2.8 - 8
7	FERRO1405	Rura przedłużająca dł. 250 mm	2.8 - 8
8	FERRO1403	Rura przedłużająca dł. 500 mm	2.8 - 9
9	FERRO1402	Rura przedłużająca dł. 750 mm	2.8 - 9
10	FERRO1401	Rura przedłużająca dł. 1000 mm	2.8 - 10
11	FERRO1443	Łącznik rur	2.8 - 10
12	FERRO1413	Mufa dwuścienna 100 mm	2.8 - 10
13	FERRO1414	Mufa dwuścienna 200 mm	2.8 - 10
14	FERRO1412	Kolano 15°	2.8 - 11
15	FERRO1460	Kolano 15° z wyczystką	2.8 - 11
16	FERRO1411	Kolano 30°	2.8 - 11
17	FERRO1461	Kolano 30° z wyczystką	2.8 - 12
18	FERRO1410	Kolano 45°	2.8 - 12
19	FERRO1409	Kolano 45° z wyczystką	2.8 - 12
20	FERRO1408	Kolano 60°	2.8 - 13
21	FERRO1454	Kolano 90°	2.8 - 13
22	FERRO1407	Kolano 90° z wyczystką	2.8 - 13
23	FERRO1431	Kolano obrotowe 0 - 90° z wyczystką	2.8 - 13
24	FERRO1415	Kolano z przedłużeniem i klapą spalinową oraz wyczystką	2.8 - 14
25	FERRO1416	Zestaw składający się z przedłużonego kolana z klapą spalinową + 413	2.8 - 14
26	FERRO1463	Przejście przez strop kwadratowe	2.8 - 15
27	FERRO1462	Przejście przez strop okrągłe	2.8 - 15
28	FERRO1422	Rozeta ścienna 55 mm	2.8 - 16
29	FERRO-R1	Redukcja	2.8 - 16
30	FERRO-E1	Rozszerzenie	2.8 - 16

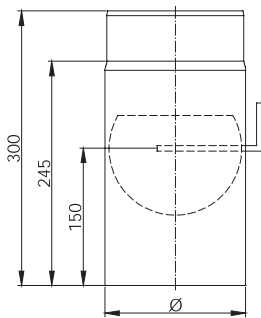
System FERROLUX

FERRO1465 Rura dł. 150 mm z kołnierzem kondensacyjnym



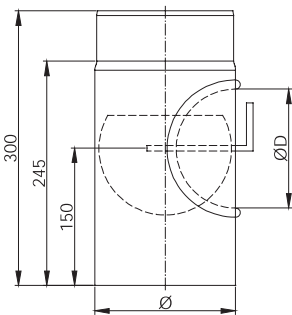
NR KATALOGOWY		NAZWA ELEMENTU					
FERRO1465		Rura dł. 150 mm z kołnierzem kondensacyjnym					
Ø	120	130	150	160	180	200	250
A	100	110	130	140	160	180	230
waga (kg)	0,90	0,97	1,12	1,19	1,34	1,49	1,86

FERRO1418 Rura dł. 300 mm z klapą spalinową



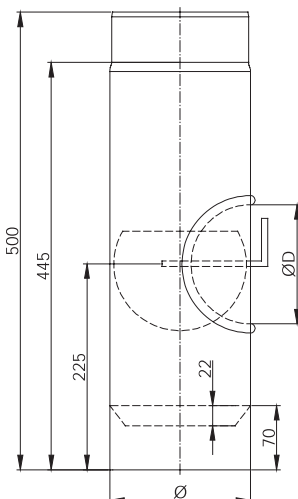
NR KATALOGOWY		NAZWA ELEMENTU					
FERRO1418		Rura dł. 300 mm z klapą spalinową					
Ø	120	130	150	160	180	200	250
waga (kg)	2,00	2,18	2,55	2,73	3,11	3,50	4,52

FERRO1464 Rura dł. 300 mm z rewizją i klapą spalinową



NR KATALOGOWY		NAZWA ELEMENTU					
FERRO1464		Rura dł. 300 mm z rewizją i klapą spalinową					
Ø	120	130	150	160	180	200	250
D	100	130	130	130	130	145	200
waga (kg)	1,95	2,13	2,50	2,68	3,06	3,45	4,47

FERRO1451 Rura dł. 500 mm z rewizją i klapą spalinową

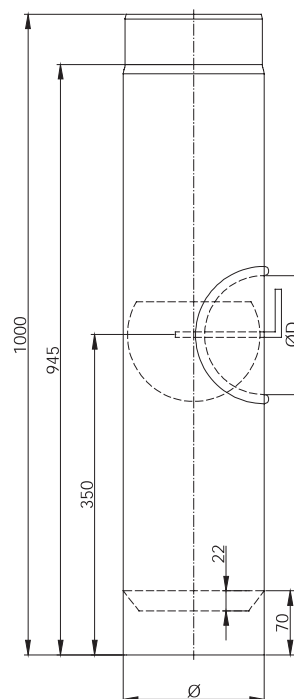


NR KATALOGOWY		NAZWA ELEMENTU					
FERRO1451		Rura dł. 500 mm z rewizją i klapą spalinową					
Ø	120	130	150	160	180	200	250
D	100	130	130	130	130	145	200
waga (kg)	3,01	3,26	3,75	4,00	4,49	4,98	6,23



Rura dł. 1000 mm z rewizją i klapą spalinową **FERRO1450**

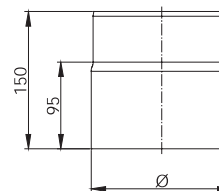
NR KATALOGOWY		NAZWA ELEMENTU					
FERRO1450		Rura dł. 1000 mm z rewizją i klapą spalinową					
Ø	120	130	150	160	180	200	250
A	100	130	130	130	130	145	200
waga (kg)	6,02	6,51	7,55	8,05	9,00	10,05	12,30



FERROLUX

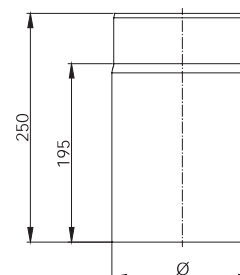
Rura przedłużająca dł. 150 mm **FERRO1406**

NR KATALOGOWY		NAZWA ELEMENTU					
FERRO1406		Rura przedłużająca dł. 150 mm					
Ø	120	130	150	160	180	200	250
waga (kg)	0,89	0,96	1,11	1,18	1,33	1,48	1,85



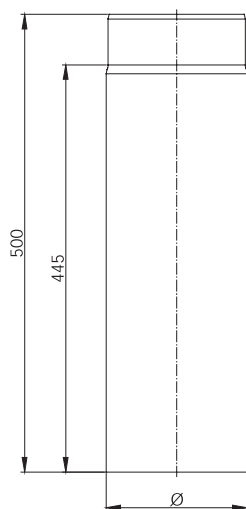
Rura przedłużająca dł. 250 mm **FERRO1405**

NR KATALOGOWY		NAZWA ELEMENTU					
FERRO1405		Rura przedłużająca dł. 250 mm					
Ø	120	130	150	160	180	200	250
waga (kg)	1,48	1,60	1,85	1,97	2,22	2,47	3,08



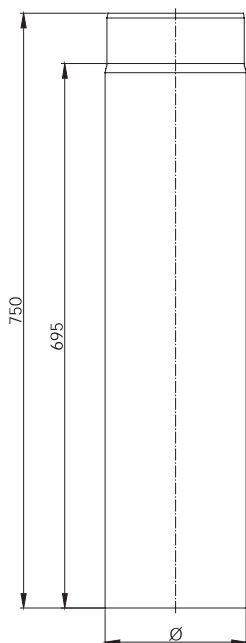
System FERROLUX

FERRO1403 Rura przedłużająca dł. 500 mm



NR KATALOGOWY		NAZWA ELEMENTU					
FERRO1403		Rura przedłużająca dł. 500 mm					
Ø	120	130	150	160	180	200	250
waga (kg)	2,96	3,21	3,70	3,95	4,44	4,93	6,17

FERRO1402 Rura przedłużająca dł. 750 mm

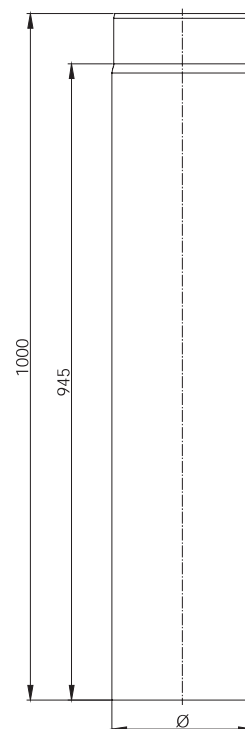


NR KATALOGOWY		NAZWA ELEMENTU					
FERRO1402		Rura przedłużająca dł. 750 mm					
Ø	120	130	150	160	180	200	250
waga (kg)	4,44	4,81	5,55	5,92	6,66	7,40	9,25



Rura przedłużająca dł. 1000 mm FERRO1401

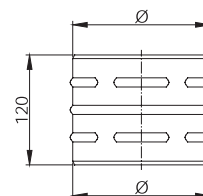
NR KATALOGOWY	NAZWA ELEMENTU						
FERRO1401	Rura przedłużająca dł. 1000 mm						
Ø	120	130	150	160	180	200	250
waga (kg)	5,92	6,41	7,40	7,89	8,88	9,86	12,33



FERROLUX

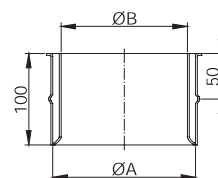
NR KATALOGOWY	NAZWA ELEMENTU						
FERRO1443	Łącznik rur						
Ø	120	130	150	160	180	200	250
waga (kg)	0,71	0,77	0,89	0,95	1,07	1,18	1,48

Łącznik rur FERRO1443



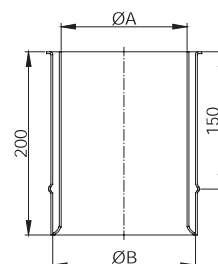
NR KATALOGOWY	NAZWA ELEMENTU						
FERRO1413	Mufa dwuścienna 100 mm						
Ø	120	130	150	160	180	200	250
A	126	136	156	166	186	206	256
B	108	118	138	148	168	188	238
waga (kg)	1,18	1,28	1,48	1,58	1,78	1,97	2,47

Mufa dwuścienna 100 mm FERRO1413



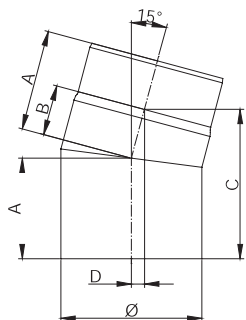
NR KATALOGOWY	NAZWA ELEMENTU						
FERRO1414	Mufa dwuścienna 200 mm						
Ø	120	130	150	160	180	200	250
A	126	136	156	166	186	206	256
B	108	118	138	148	168	188	238
waga (kg)	2,37	2,56	2,96	3,16	3,55	3,95	4,93

Mufa dwuścienna 200 mm FERRO1414



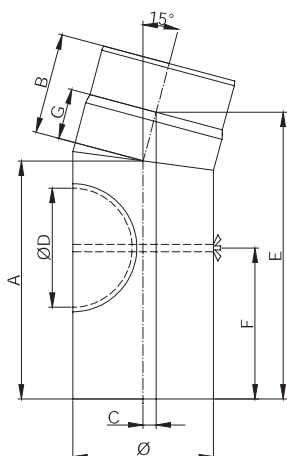
System FERROLUX

FERRO1412 Kolano 15°



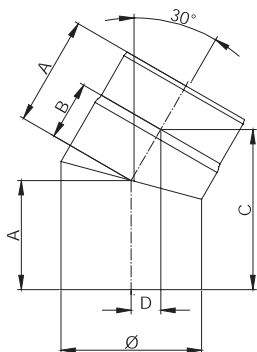
NR KATALOGOWY		NAZWA ELEMENTU					
FERRO1412		Kolano 15°					
Ø	120	130	150	160	180	200	250
A	113	114	115	116	117	118	117
B	58	59	60	61	62	63	62
C	159	160	163	164	167	169	176
D	14	14	14	14	15	15	16
waga (kg)	1,34	1,46	1,70	1,83	2,08	2,33	2,89

FERRO1460 Kolano 15° z wyczystką



NR KATALOGOWY		NAZWA ELEMENTU					
FERRO1460		Kolano 15° z wyczystką					
Ø	120	130	150	160	180	200	250
A	232	262	260	260	258	257	274
B	108	109	110	111	112	113	117
C	14	14	14	14	15	15	16
D	100	130				150	
E	283	313	313	313	313	313	333
F	150	165	165	165	165	165	175
G	53	54	55	56	57	58	62
waga (kg)	2,11	2,48	2,84	3,03	3,38	3,75	4,92

FERRO1411 Kolano 30°

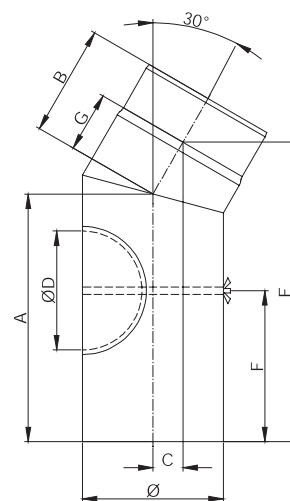


NR KATALOGOWY		NAZWA ELEMENTU					
FERRO1411		Kolano 30°					
Ø	120	130	150	160	180	200	250
A	116	118	120	122	124	127	134
B	61	63	65	67	69	72	79
C	169	171	176	179	184	189	201
D	31	31	33	33	35	36	39
waga (kg)	1,37	1,51	1,78	1,93	2,20	2,51	3,30



Kolano 30° z wyczystką FERRO1461

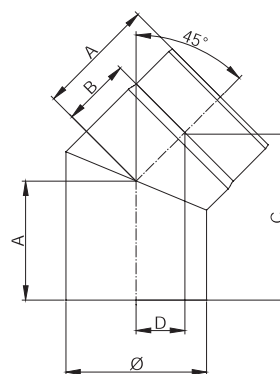
NR KATALOGOWY	NAZWA ELEMENTU							
FERRO1461	Kolano 30° z wyczystką							
Ø	120	130	150	160	180	200	250	
A	215	243	239	237	233	229	244	
B	126	127	131	133	137	142	152	
C	31	31	33	33	35	36	39	
D	100	130					150	
E	277	306	306	306	306	305	324	
F	150	165	165	165	165	165	175	
G	71	72	76	78	82	87	97	
waga (kg)	2,12	2,47	2,84	3,02	3,38	3,76	4,98	



FERROLUX

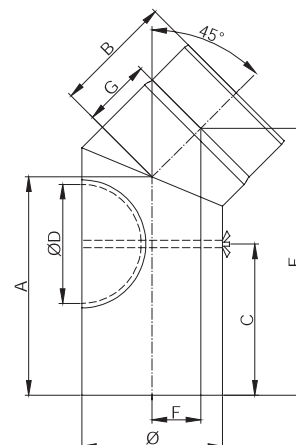
Kolano 45° FERRO1410

NR KATALOGOWY	NAZWA ELEMENTU						
FERRO1410	Kolano 45°						
Ø	120	130	150	160	180	200	250
A	125	127	131	133	137	142	152
B	70	72	76	78	82	87	97
C	174	178	185	188	195	203	220
D	49	51	54	55	58	61	68
waga (kg)	1,48	1,63	1,94	2,10	2,43	2,80	3,75



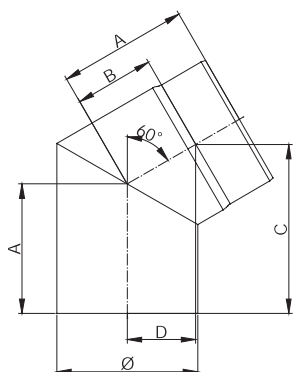
Kolano 45° z wyczystką FERRO1409

NR KATALOGOWY	NAZWA ELEMENTU							
FERRO1409	Kolano 45° z wyczystką							
Ø	120	130	150	160	180	200	250	
A	216	243	239	237	233	229	244	
B	126	127	131	133	137	144	157	
C	49	51	54	55	58	61	68	
D	100	130					150	
E	264	294	292	292	290	290	312	
F	150	165	165	165	165	165	175	
G	71	72	76	78	82	89	102	
waga (kg)	2,12	2,47	2,84	3,02	3,38	3,78	5,04	



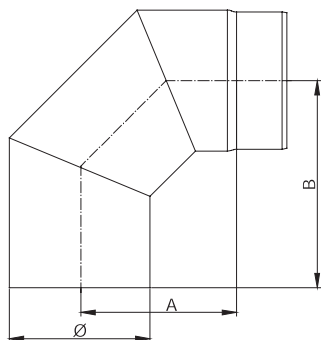
System FERROLUX

FERRO1408 Kolano 60°



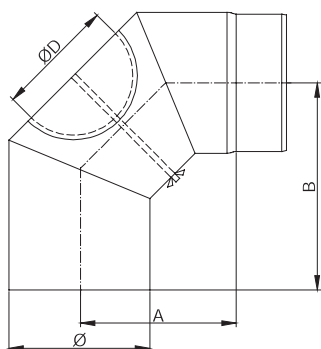
NR KATALOGOWY		NAZWA ELEMENTU					
FERRO1408		Kolano 60°					
Ø	120	130	150	160	180	200	250
A	133	135	143	146	202	218	222
B	78	80	88	91	147	163	167
C	175	178	187	192	200	209	231
D	69	71	76	79	84	89	101
waga (kg)	1,57	1,73	2,12	2,30	3,59	4,30	5,47

FERRO1454 Kolano 90°



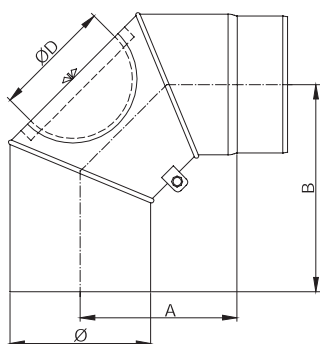
NR KATALOGOWY		NAZWA ELEMENTU					
FERRO1454		Kolano 90°					
Ø	120	130	150	160	180	200	250
A	155	160	170	175	185	195	220
B	210	215	225	230	240	250	275
waga (kg)	2,27	2,47	2,97	3,22	3,77	4,34	5,94

FERRO1407 Kolano 90° z wyczystką



NR KATALOGOWY		NAZWA ELEMENTU					
FERRO1407		Kolano 90° z wyczystką					
Ø	120	130	150	160	180	200	250
A	155	160	170	175	185	195	220
B	210	215	225	230	240	250	275
D	100						150
waga (kg)	2,32	2,52	3,02	3,27	3,82	4,39	6,01

FERRO1431 Kolano obrotowe 0 - 90° z wyczystką

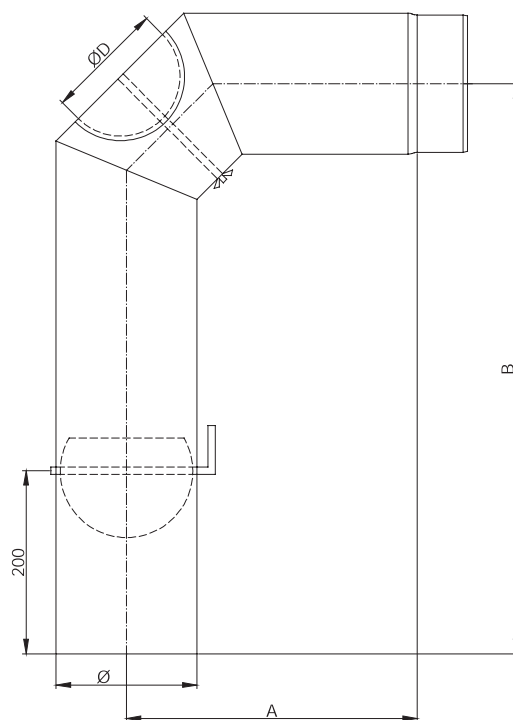


NR KATALOGOWY		NAZWA ELEMENTU					
FERRO1431		Kolano obrotowe 0 - 90° z wyczystką					
Ø	120	130	150	160	180	200	250
A	155	160	170	175	185	195	220
B	210	215	225	230	240	250	275
D	100						150
waga (kg)	2,32	2,52	3,02	3,27	3,82	4,39	6,01



Kolano z przedłużeniem i klapą spalnicową oraz wyczystką FERRO1415

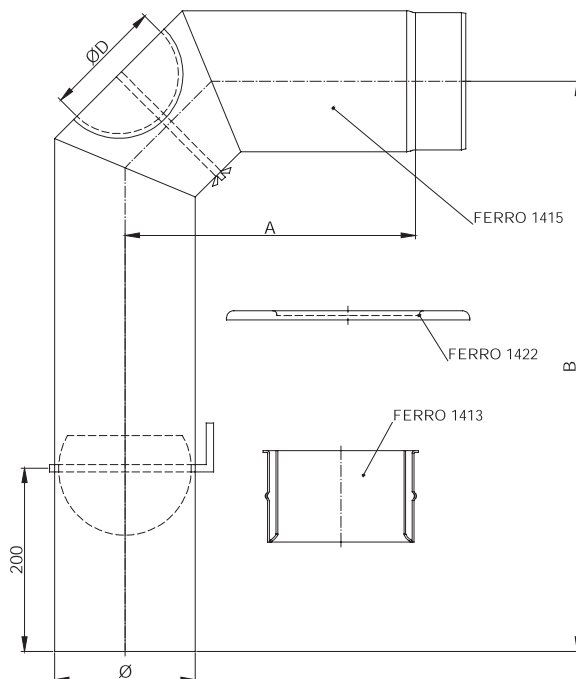
NR KATALOGOWY	NAZWA ELEMENTU						
FERRO1415	Kolano z przedłużeniem i klapą spalnicową oraz wyczystką						
Ø	120	130	150	160	180	200	250
A	335	330	320	315	305	295	270
B	640	635	625	620	610	600	575
D	100	130					150
waga (kg)	5,80	6,30	7,00	7,40	8,10	8,80	10,20



FERROLUX

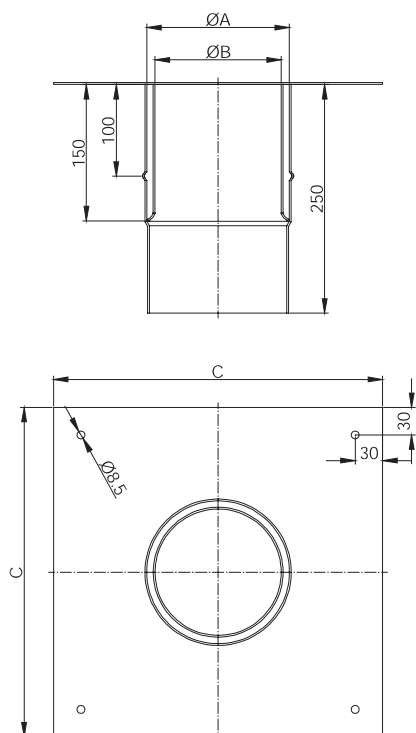
Zestaw składający się z przedłużonego kolana z klapą spalnicową + 413 FERRO1416

NR KATALOGOWY	NAZWA ELEMENTU						
FERRO1416	Zestaw składający się z przedłużonego kolana z klapą spalnicową + _413						
Ø	120	130	150	160	180	200	250
A	335	330	320	315	305	295	270
B	640	635	625	620	610	600	575
waga (kg)	7,77	8,41	9,40	9,94	10,92	11,91	14,02



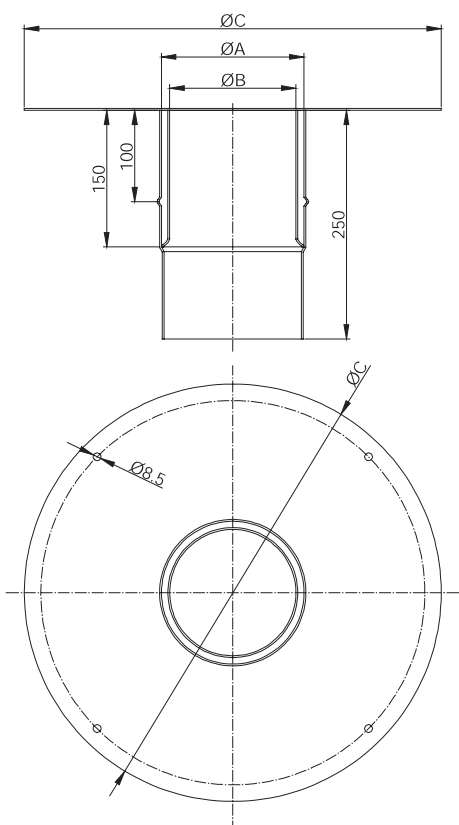
System FERROLUX

FERRO1463 Przejście przez strop kwadratowe



NR KATALOGOWY		NAZWA ELEMENTU					
FERRO1463		Przejście przez strop kwadratowe					
Ø	120	130	150	160	180	200	250
A	126	136	156	166	186	206	256
B	108	118	138	148	168	188	238
C	330	340	360	370	390	410	460
waga (kg)	3,90	4,17	4,72	4,99	5,54	6,09	7,48

FERRO1462 Przejście przez strop okrągłe

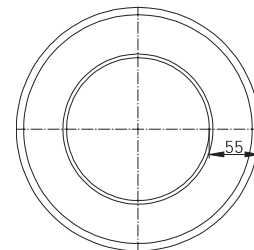
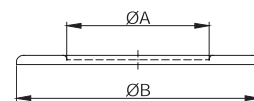


NR KATALOGOWY		NAZWA ELEMENTU					
FERRO1462		Przejście przez strop okrągłe					
Ø	120	130	150	160	180	200	250
A	126	136	156	166	186	206	256
B	108	118	138	148	168	188	238
C	426	436	456	466	486	506	556
waga (kg)	4,43	4,70	5,25	5,52	6,06	6,61	7,97



Rozeta ścienna 55 mm FERRO1422

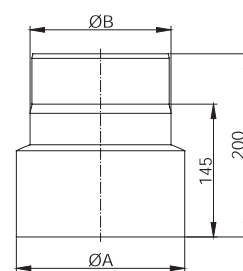
NR KATALOGOWY	NAZWA ELEMENTU						
FERRO1422	Rozeta ścienna 55 mm						
Ø	120	130	150	160	180	200	250
A	126	136	156	166	186	206	256
B	236	246	266	276	296	316	366
waga (kg)	0,20	0,21	0,23	0,24	0,26	0,28	0,34



FERROLUX

Redukcja FERRO-R1

NR KATALOGOWY	NAZWA ELEMENTU			
FERRO-R1	Redukcja			
A	130	160	180	200
B	120	150	150	180
waga (kg)	1,29	1,60	1,78	2,01



Rozszerzenie FERRO-E1

NR KATALOGOWY	NAZWA ELEMENTU			
FERRO-E1	Rozszerzenie			
A	120	150	150	180
B	130	160	180	200
waga (kg)	1,29	1,60	1,78	2,01

